

# Installation Instructions

## Tankless Toilet

Record your model number:  
Noter le numéro de modèle:  
Anoté su número de modelo: \_\_\_\_\_

Français, page 17  
Español, página 33

**KOHLER**®

# Thank You for Choosing KOHLER

---

Need help? Contact our Customer Care Center.

- USA/Canada: 1-800-4KOHLER (1-800-456-4537)
- Mexico: 001-800-456-4537
- For service parts, visit [kohler.com/serviceparts](http://kohler.com/serviceparts).
- For care and cleaning, visit [kohler.com/clean](http://kohler.com/clean).
- Patents: [kohlercompany.com/patents](http://kohlercompany.com/patents)

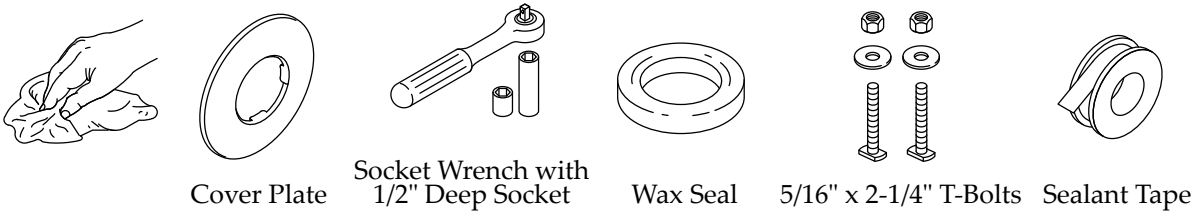
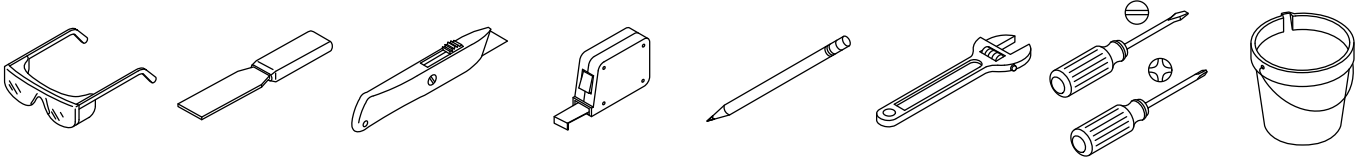
## Warranty

---

This product is covered under the KOHLER® Toilets and Seats Limited Warranty, found at [kohler.com/warranty](http://kohler.com/warranty). For a hardcopy of warranty terms, contact the Customer Care Center.

## Tools and Materials


---




- Plus:**
- 1/8" T-handle Hex Wrench

## Before You Begin

---

 **WARNING: Risk of electric shock.** Disconnect the power before servicing.

 **WARNING: Risk of product damage.** Do not use toilet bowl cleaners containing hydrochloric acid (HCl) in your toilet. Products containing hydrochloric acid (HCl) can cause surface corrosion of stainless steel components.

 **CAUTION: Risk of hazardous gases.** If the new toilet is not installed immediately, temporarily place a rag in the floor flange.

**IMPORTANT!** Use the supply hose and valve (1/2" NPT) provided with the product. The previously installed hose and valve will not work with this product.

**IMPORTANT!** This product requires a minimum flow rate of 6.5 gal/min (24.6 l/min) when installed for satisfactory rim wash performance. Maximum static pressure is 80 psi (552 kPa).

Follow all local plumbing and building codes.

Carefully inspect the new toilet for any damage.

The inside of the access cover contains a guide to pair the toilet and to operate the manual flush feature.

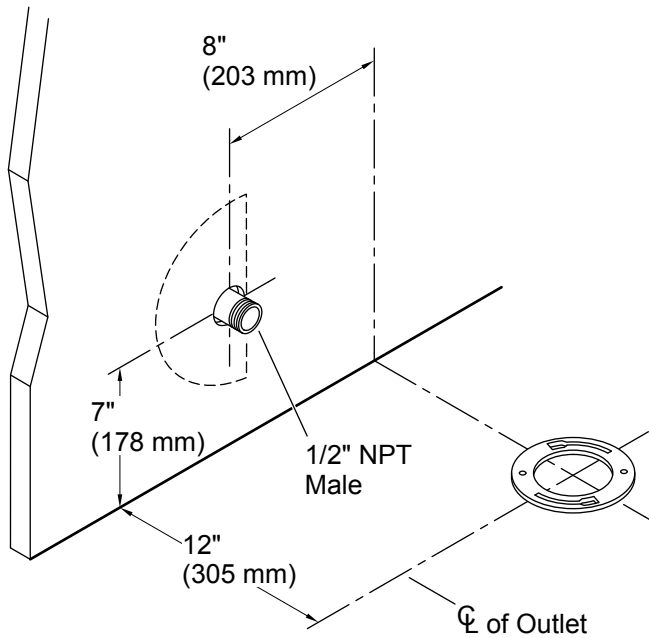
When unpacking the toilet, set aside the top cardboard packaging piece. This is a template that is needed later in the installation.

Remove the existing supply stop and hose.

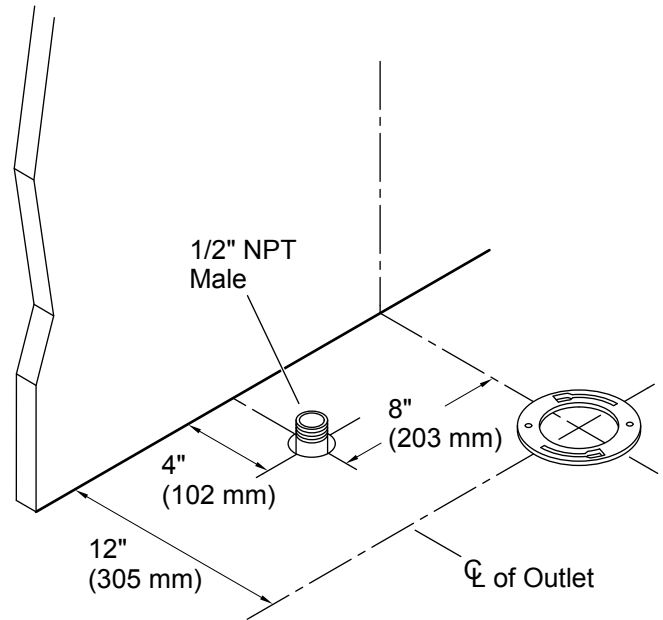
Refer to the Quick Reference Guide for user directions and troubleshooting instructions.

# Roughing-In Dimensions

### Wall Supply Stop



### Floor Supply Stop



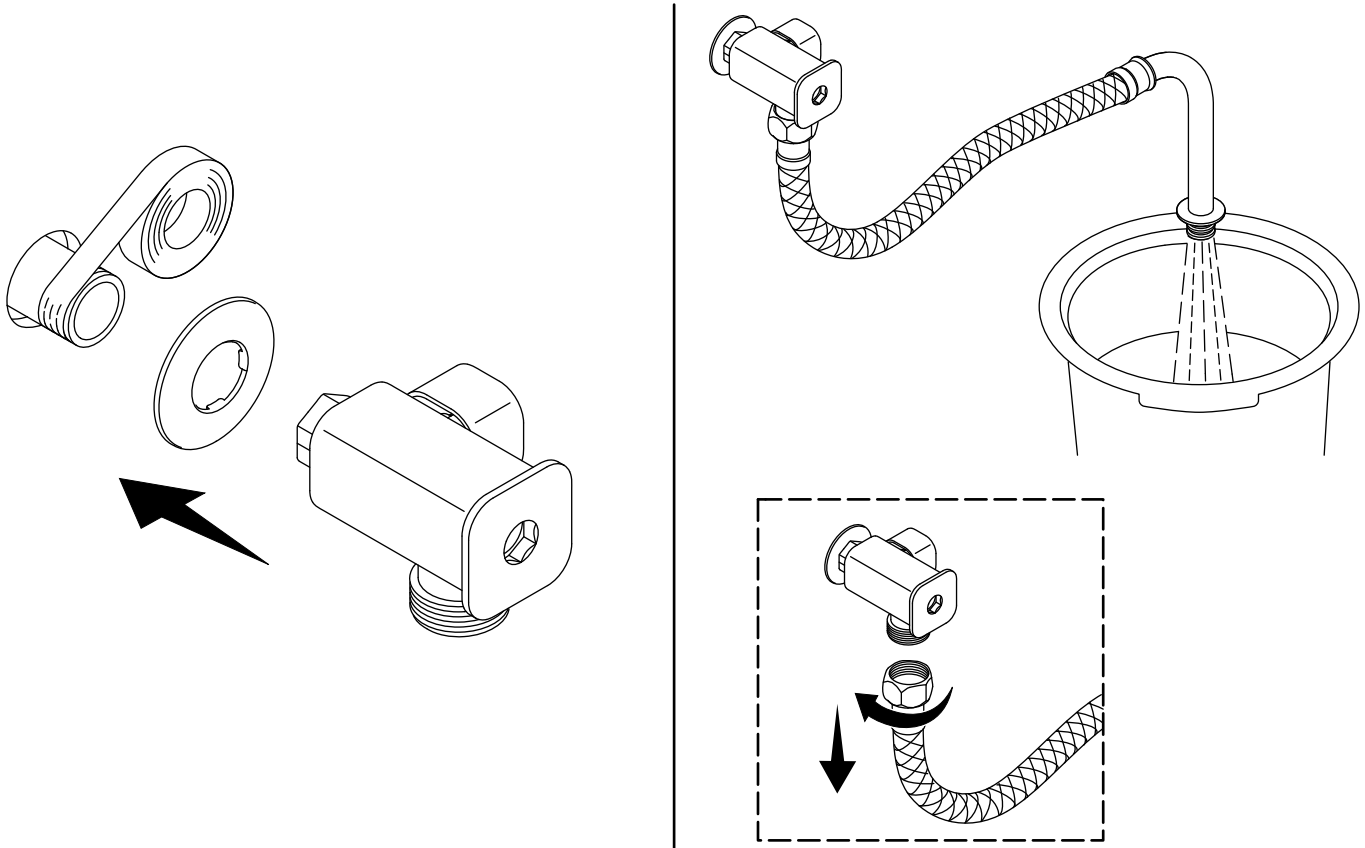
**CAUTION:** Risk of hazardous gases. If the new toilet is not installed immediately, temporarily place a rag in the floor flange.

**NOTE:** If the rough-in distance is less than 12" (305 mm) the toilet will not fit in the space. Confirm that the rough-in is 12" (305 mm) before installing the toilet.

**NOTE:** A 90° optional accessory is available to make the floor-mount supply hose connection easier.

## 1. Install the Supply Stop and Confirm the Flow Rate

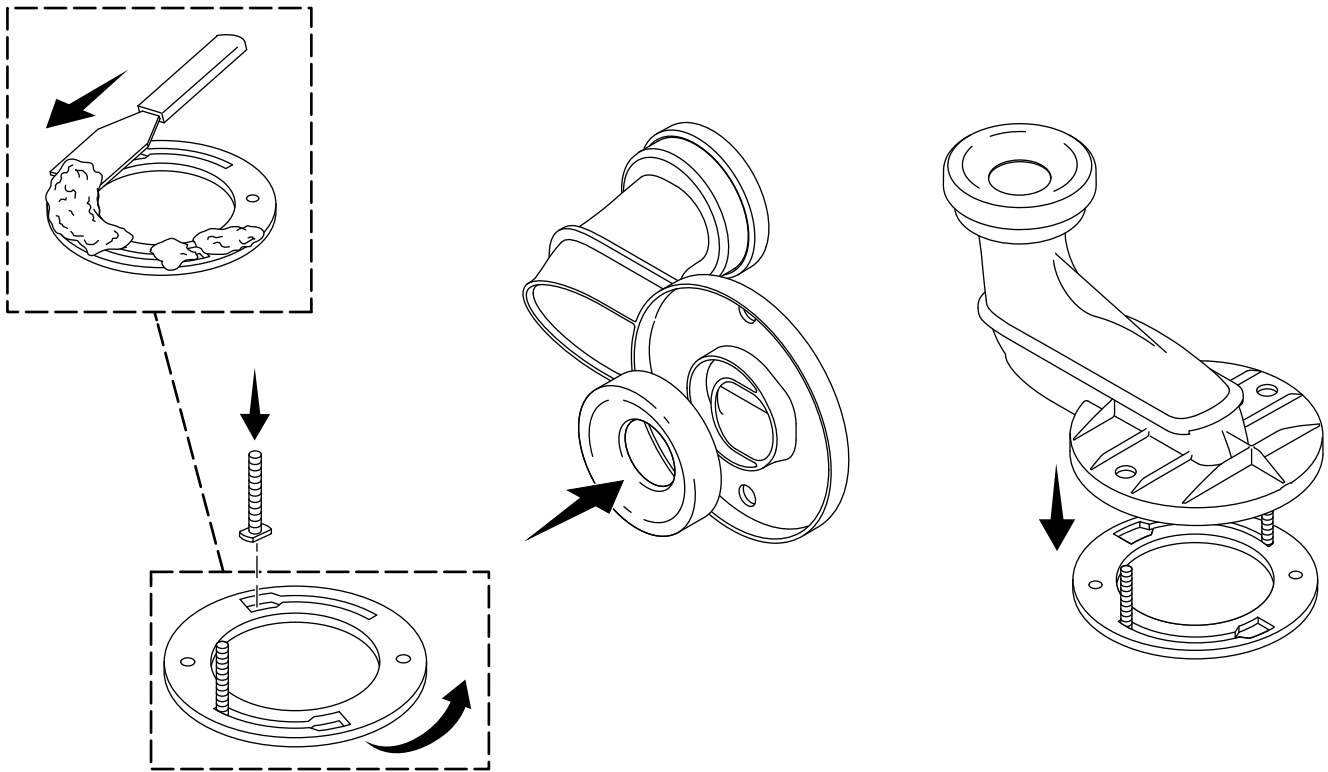
---



- Slide the cover plate (not provided) onto the supply pipe.
- Apply thread sealant onto the end of the supply pipe.
- Thread the supply stop onto the supply pipe.
- Connect the supply hose to the supply stop.
- Direct the end of the supply hose into a 3 gal (11.4 l) or larger bucket.
- Verify that the supply stop can provide a minimum of 1.1 gal (4.2 l) or more in 10 seconds.
- Turn OFF the water supply.
- Disconnect the installed supply hose.

## 2. Position the Trapway

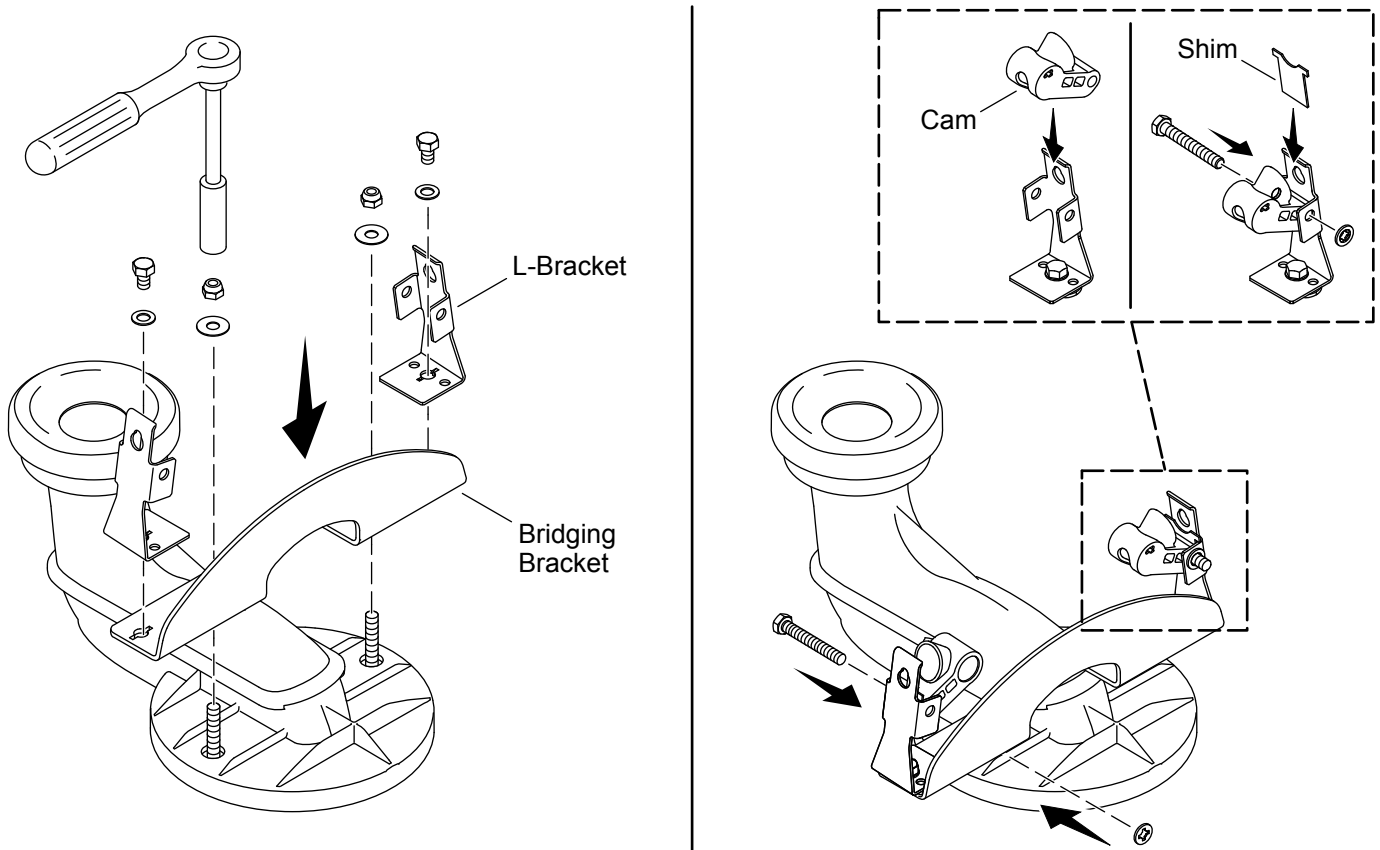
---



**⚠ CAUTION: Risk of hazardous gases.** If the new toilet is not installed immediately, temporarily place a rag in the floor flange.

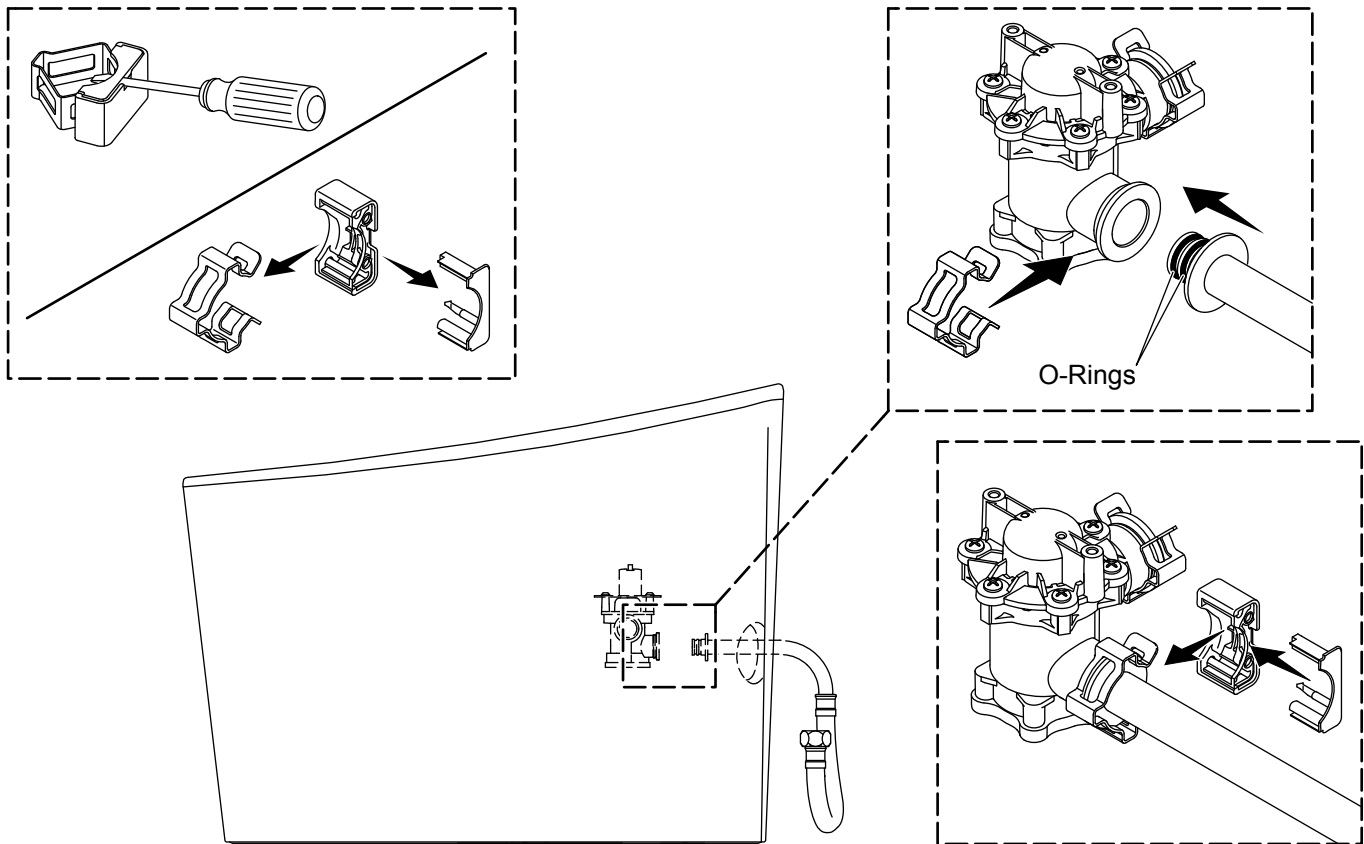
- If an existing toilet was removed, scrap away any remaining wax residue from the flange.
- Install the new wax ring to the trapway.
- Install two 5/16" diameter x 2-1/4" long T-bolts into the floor flange.
- Set the trapway in place over the flange.

### 3. Install the Bracket and Cams



- Install the L-brackets onto the outer holes of the bridging bracket using the hardware provided.
- Install the bridging bracket to the trapway.
- Verify that the bridging bracket is square to the wall.
- Install the plastic cam onto the L-brackets using the washers and bolts.
- Insert the metal shim between the plastic cam and the L-bracket.

## 4. Connect the Supply Hose

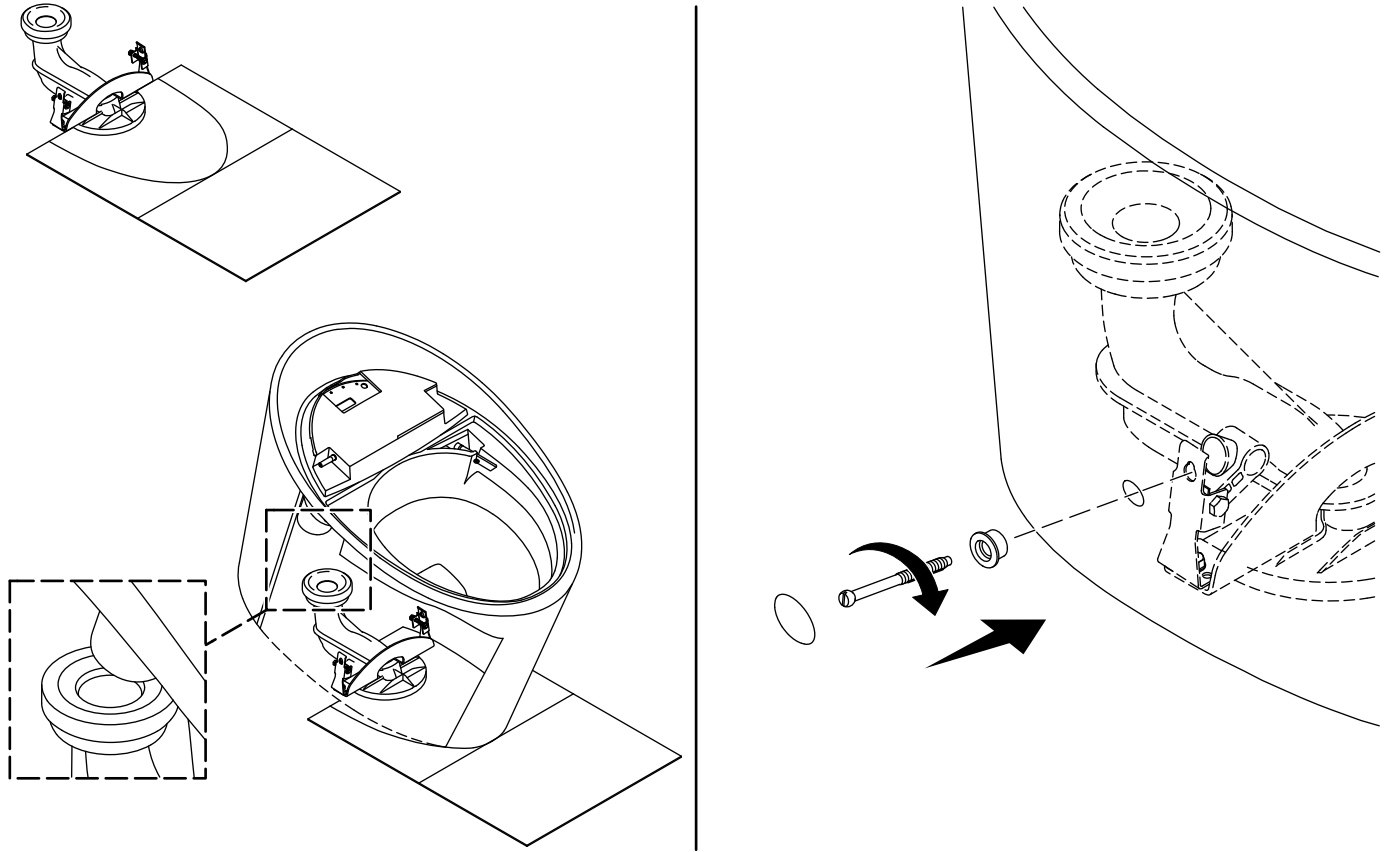


**NOTE:** Lay the toilet on its side to ease installation (not shown).

- Using a screwdriver, pry apart the plastic safety mechanism on the metal clip.
- Set the mechanism aside.
- Verify that two O-rings are seated on the flanged end of the supply hose.
- Insert the supply hose into the hole on the back of the toilet.
- Push the supply hose into the inlet on the inside of the toilet.
- Attach the metal clip to the connection point between the toilet and the supply hose.
- Secure the metal clip with the plastic safety mechanism.



## 5. Install the Toilet

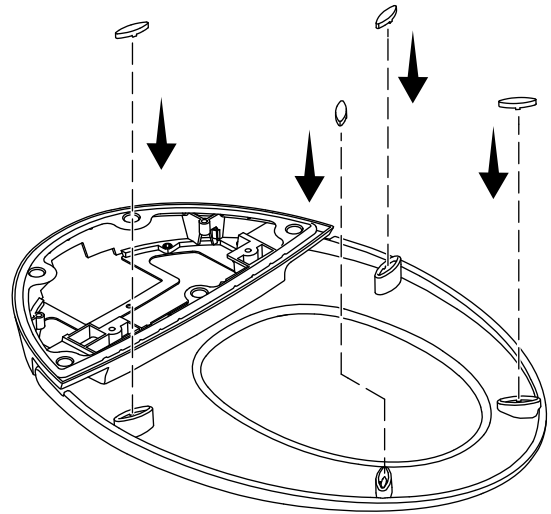
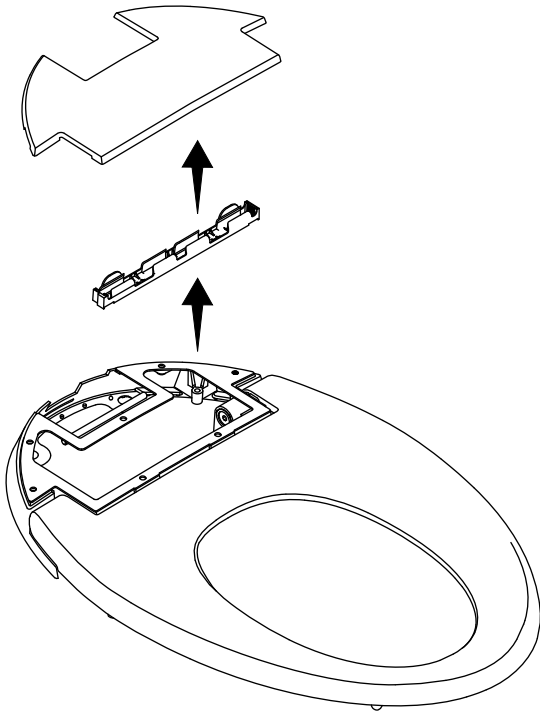


**⚠ CAUTION: Risk of product damage.** Do not overtighten the screws. The vitreous shell may chip or break if the screws are overtightened.

- Remove the cardboard template from the toilet packaging.
- Place the template in line with the trapway.
- Set the front edge of the toilet onto the line on the template.
- Carefully lower the toilet onto the trapway.
- Remove the template.
- Insert a grommet into each of the holes on the side of the toilet.
- Insert a screw into each of the holes and tighten securely. **Do not overtighten!**
- Install a cap over each screw. The caps should be flush with the exterior of the toilet.

## 6. Prepare the Seat

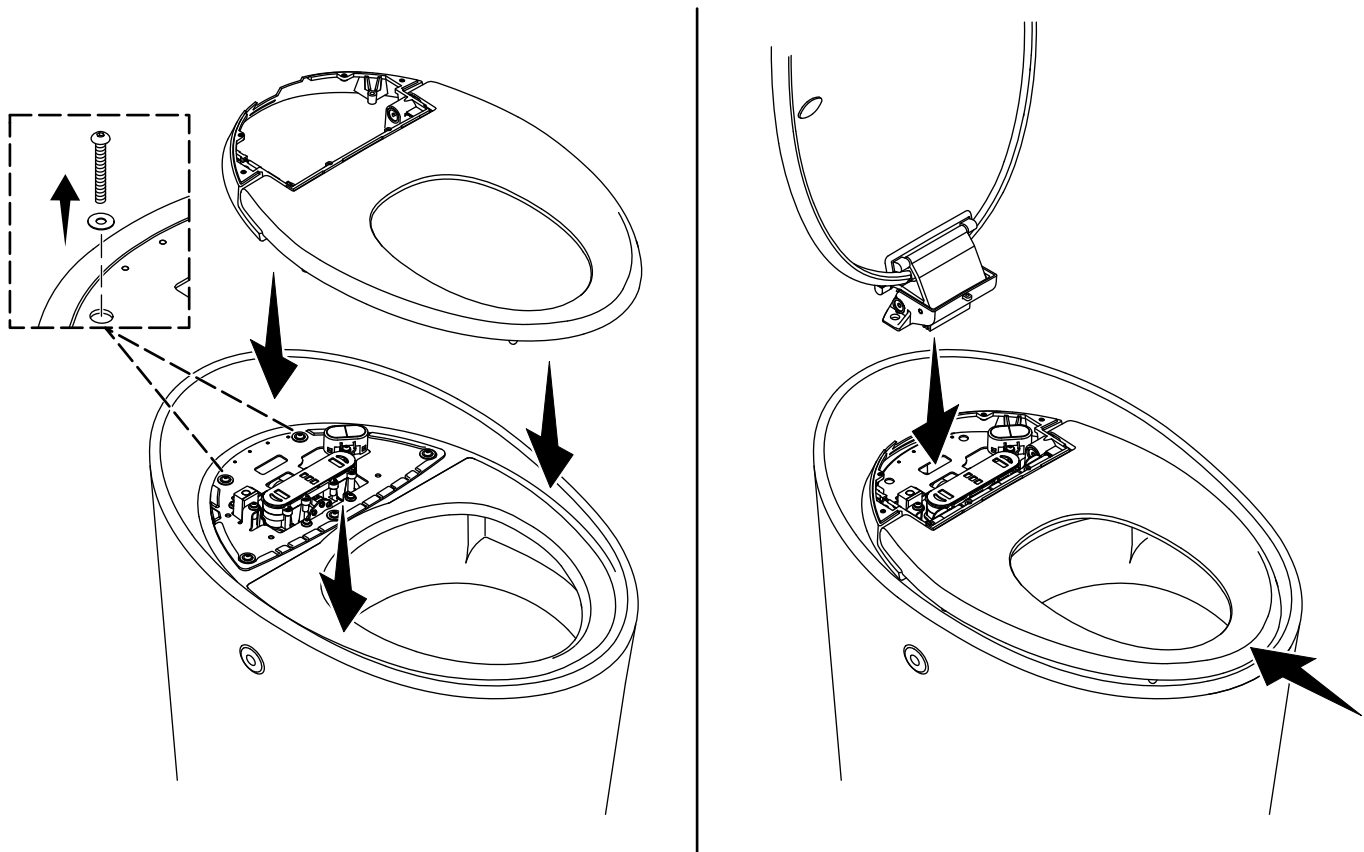
---



- Remove the magnetic cover
- Remove the battery tray.
- Install the bumpers to the underside of the seat.

## 7. Position the Seat and Lid

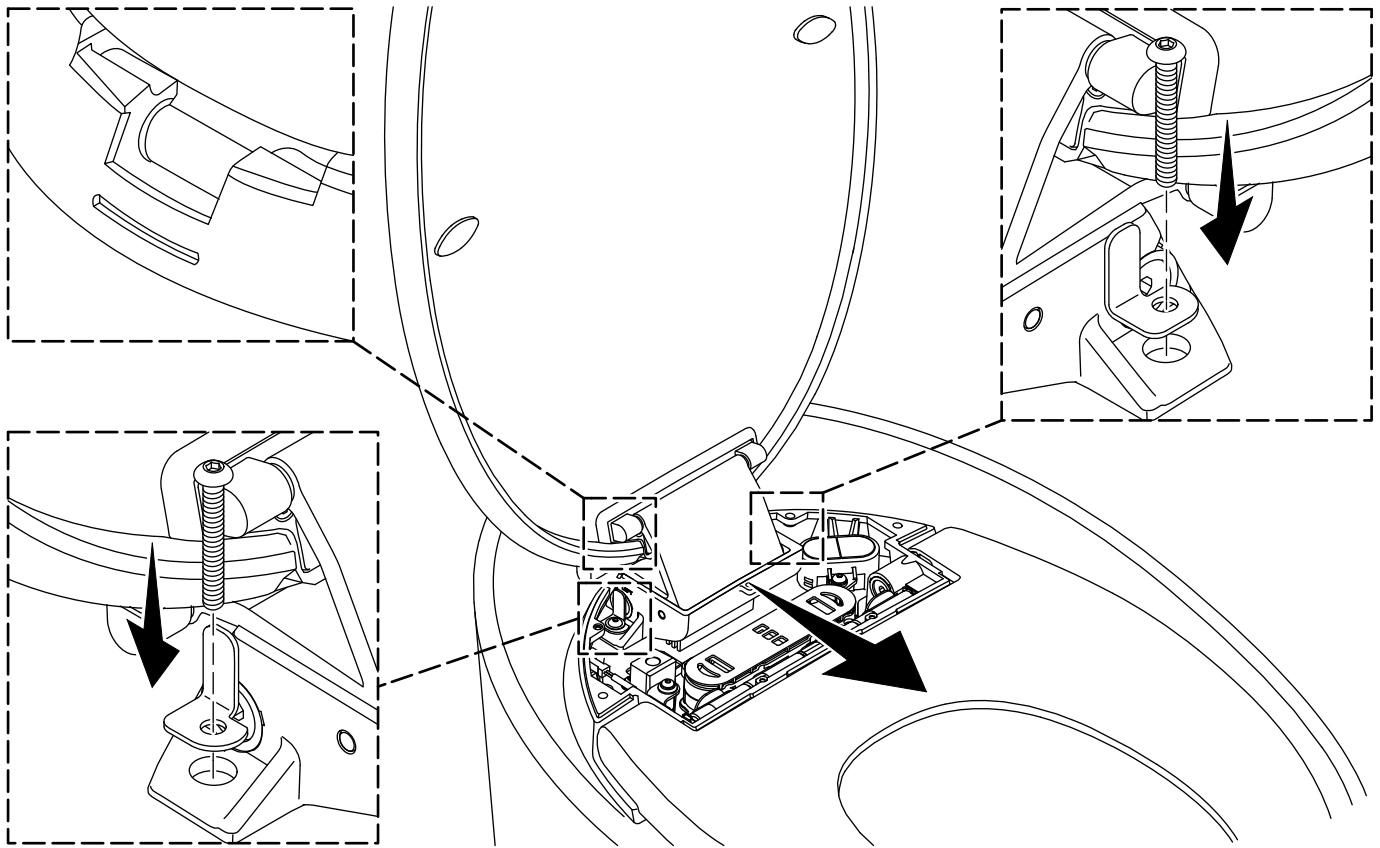
---



- Remove the two bolts from the back of the toilet. Set the bolts aside for future use.
- Position the seat onto the toilet. **Do not secure the seat with bolts at this time.**
- Push the seat toward the back of the toilet to allow room for the lid installation. The seat and toilet holes will not be aligned at this time.
- Position the hinge of the lid onto the toilet through the rectangular opening in the metal frame.

## 8. Secure the Lid

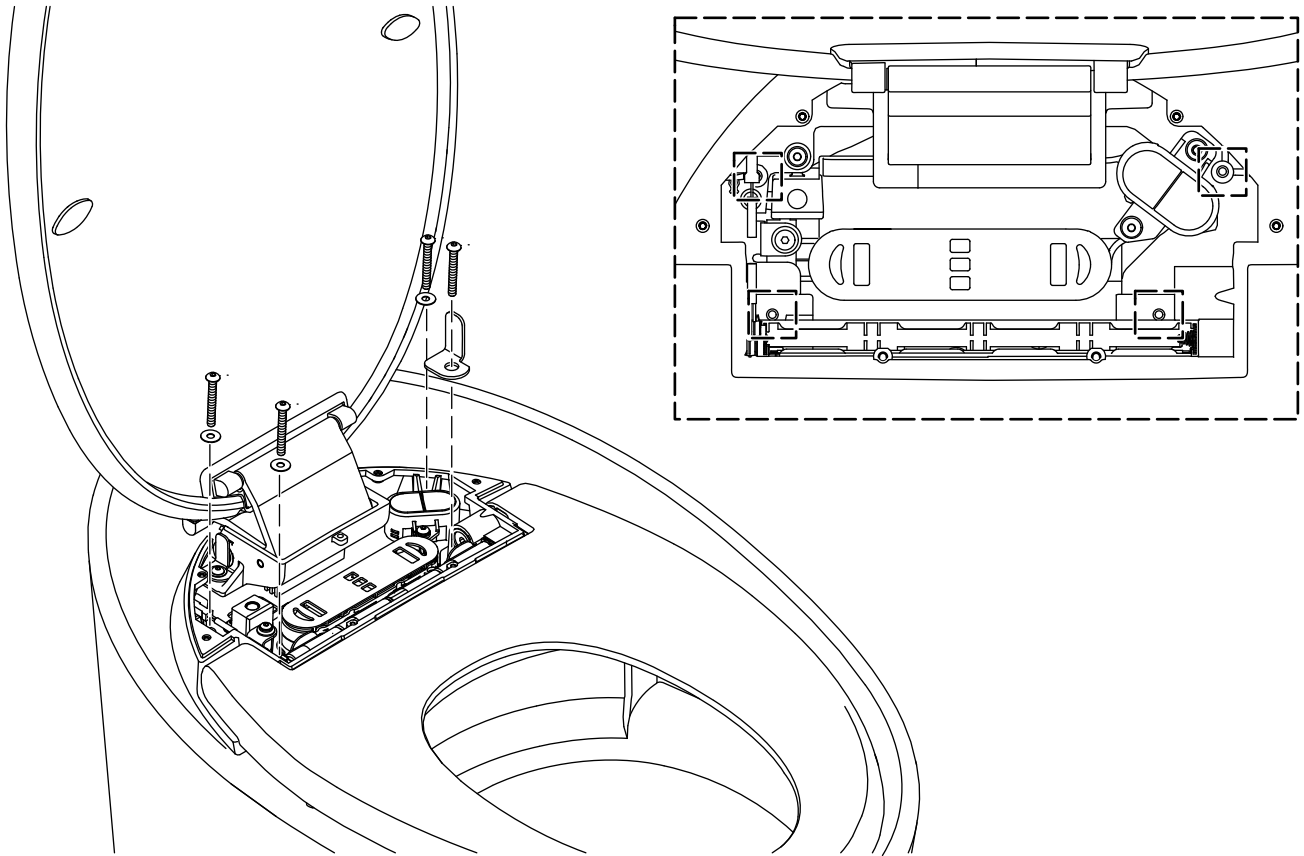
---



- Slide the lid forward to engage the hook in the slot.
- Slide the seat forward so the back of the lid and back of the seat are flush. There should be no gaps or steps between the back of the seat and the lid.
- Verify that the holes on the toilet align with the holes on the seat and lid.
- Install the lid using two L-brackets and bolts provided. Do not fully tighten at this time.
- Verify that the vertical leg of the L-brackets directly contact the plastic hinge base on the right and left sides of the lid.

## 9. Secure the Seat

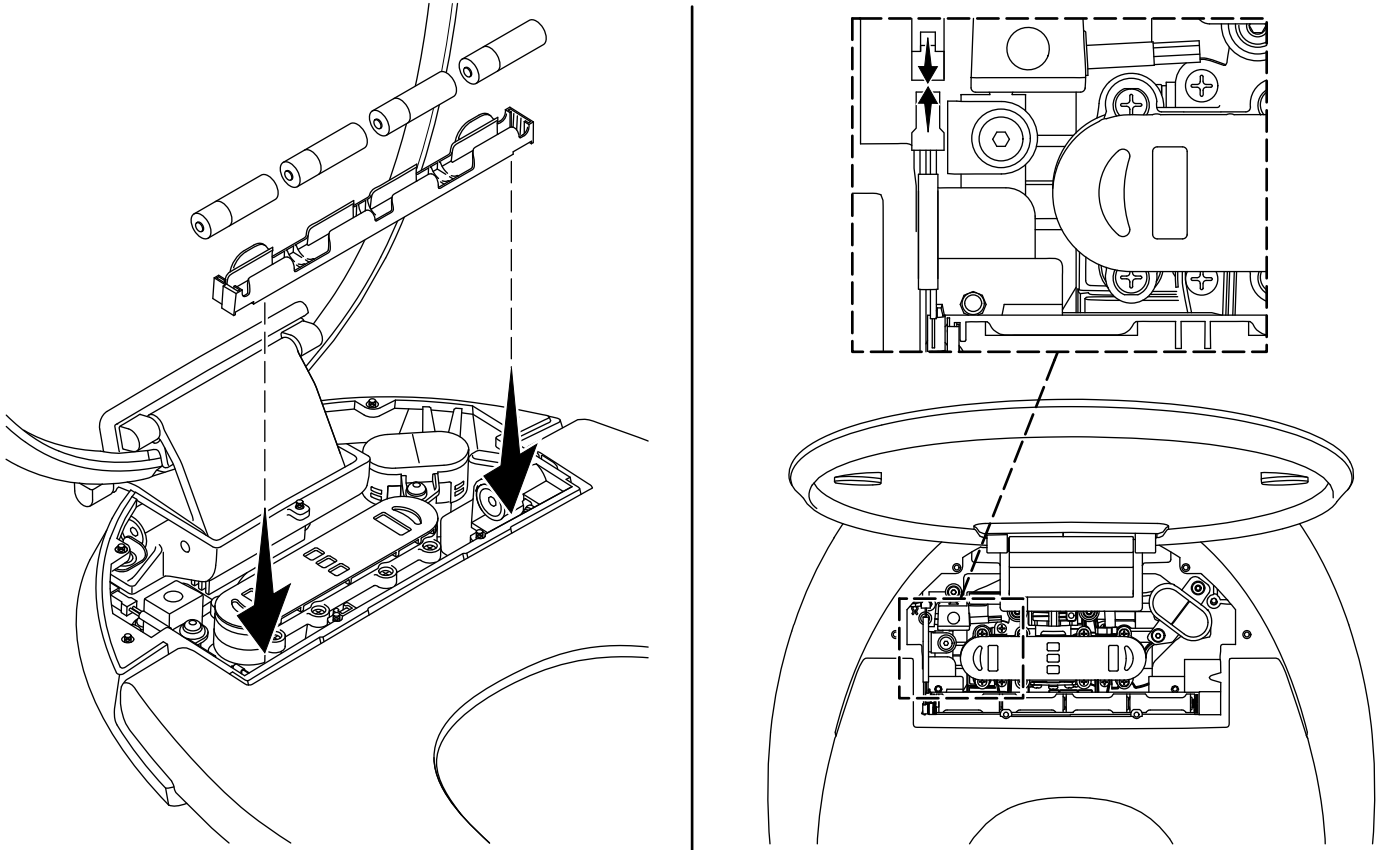
---



- Install the washers and bolts to secure the seat to the toilet. Do not fully tighten at this time.
- Verify that an L-bracket is installed in place of a washer in the bottom right corner, as shown.
- With the lid raised, verify the centering and alignment of the seat. Adjust as needed.
- Close the lid.
- Verify the overhang at the front of the toilet, pushing the lid back slightly if less overhang is desired.
- Verify the centering and alignment of the lid. Adjust as needed.
- Once the seat and lid are aligned as desired, fully tighten the six bolts.

## 10. Install the Battery Cartridge

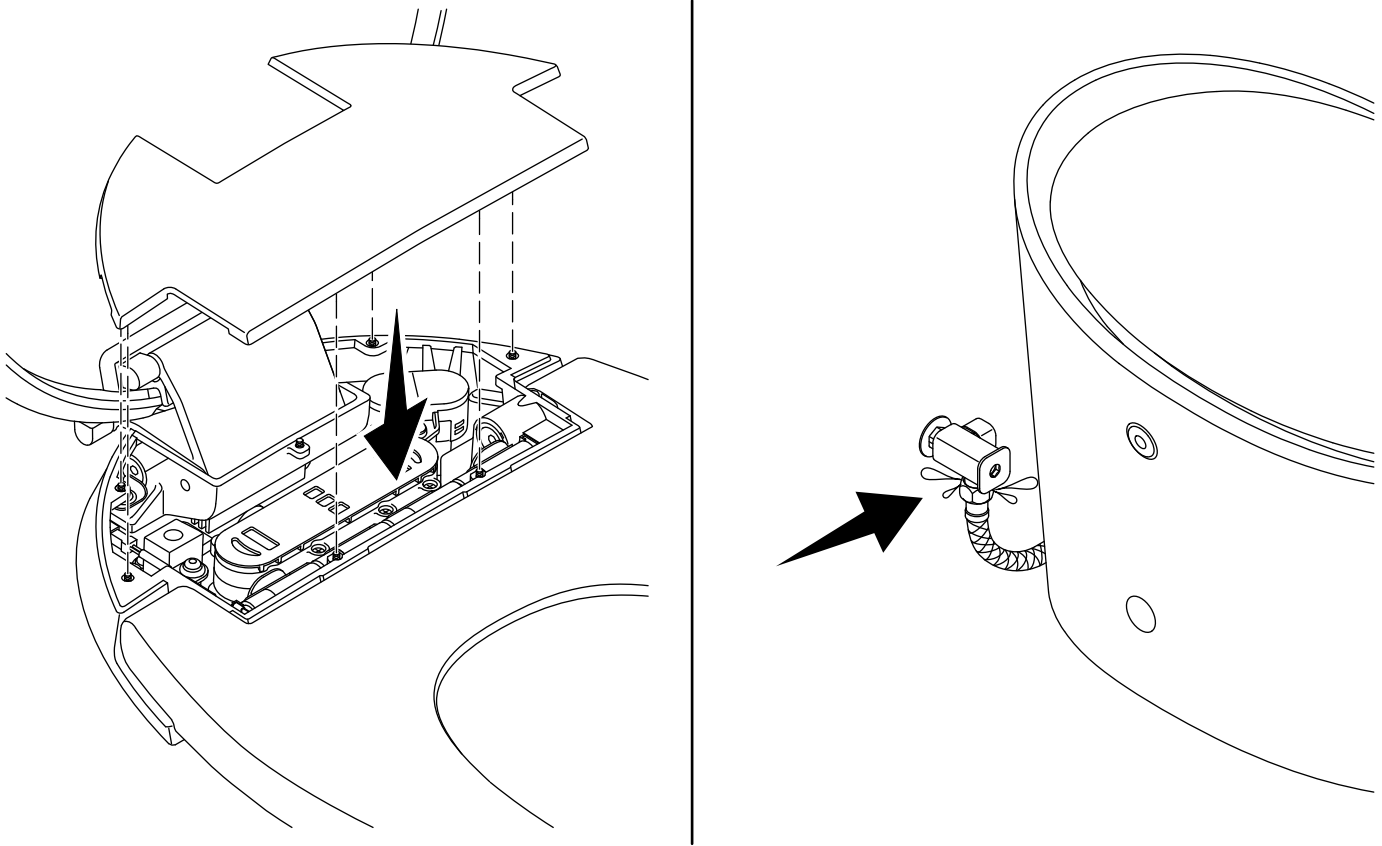
---



- Install the four provided AA batteries into the battery cartridge.
- Install the battery cartridge behind the seat.
- Connect the wire from the battery cartridge to the wire from the flushing mechanism.
- Tuck any excess wire into the opening in the metal mounting frame.

## 11. Complete the Installation

---



- Install the magnetic access cover onto the seat. The cover should snap in place easily.
- If the cover does not attach or has excessive gaps, check the alignment of the seat and lid behind the hinge. The lid and seat should form a continuous arc when properly aligned.
- If improperly aligned, loosen the six bolts and align, then retighten.
- Connect the water supply.
- Turn ON the water supply.
- Check all connections for leaks.

# Compliance

---

## **Contains FCC ID: N82-KOHLER041**

This device complies with Part 15 of the FCC Rules. Operation is subject to the following two conditions: (1) this device may not cause harmful interference, and (2) this device must accept any interference received, including interference that may cause undesired operation.

Changes or modifications not expressly approved by the party responsible for compliance could void the user's authority to operate the equipment.

This equipment has been tested and found to comply with the limits for a Class B digital device, pursuant to Part 15 of the FCC Rules. These limits are designed to provide reasonable protection against harmful interference in a residential installation. This equipment generates, uses, and can radiate radio frequency energy and, if not installed and used in accordance with the instructions, may cause harmful interference to radio communications. However, there is no guarantee that interference will not occur in a particular installation. If this equipment does cause harmful interference to radio or television reception, which can be determined by turning the equipment off and on, the user is encouraged to try to correct the interference by one of the following measures:

- Reorient or relocate the receiving antenna.
- Increase the separation between the equipment and receiver.
- Connect the equipment into an outlet on a circuit different from that to which the receiver is connected.
- Consult the dealer or an experienced radio/TV technician for help.

## **RF Exposure Warning**

This transmitter with its antenna complies with FCC's RF exposure limits for general population/uncontrolled exposure. This device must not be co-located or operated in conjunction with any other antenna or transmitter. This device should be operated with a minimum distance of 7-7/8" (200 mm) between the radiator and your body.

## **Contains IC: 4554A-KOHLER041**

This device complies with Industry Canada license-exempt RSS standard(s). Operation is subject to the following two conditions: (1) this device may not cause interference, and (2) this device must accept any interference, including interference that may cause undesired operation of the device.

This transmitter with its antenna complies with Industry Canada RF Exposure Limits for General Population/Uncontrolled Exposure.

This Class B digital apparatus complies with Canadian ICES-003.



# Instructions d'installation

## Toilette sans réservoir

### Merci d'avoir choisi KOHLER

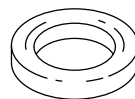
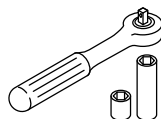
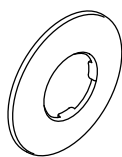
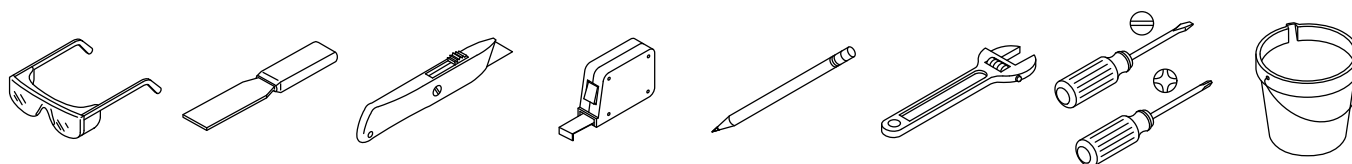
Besoin d'aide? Appeler notre centre de services à la clientèle.

- USA/Canada : 1-800-4KOHLER (1-800-456-4537)
- Mexique : 001-800-456-4537
- Pour les pièces de rechange, visiter le site [kohler.com/serviceparts](http://kohler.com/serviceparts).
- Pour l'entretien et le nettoyage, visiter le site [kohler.com/clean](http://kohler.com/clean).
- Brevets : [kohlercompany.com/patents](http://kohlercompany.com/patents)

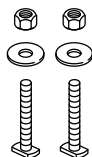
### Garantie

Ce produit est couvert sous la **Garantie limitée pour toilettes et sièges KOHLER®**, fournie sur le site [kohler.com/warranty](http://kohler.com/warranty). Pour obtenir une copie imprimée des termes de la garantie, s'adresser au centre de service à la clientèle.

### Outils et matériel



Panneau de couvercle    Clé à douilles avec  
mèche d'une profondeur de 1/2 po    Joint de cire



Boulons en T de 5/16 po x 2-1/4 po    Ruban d'étanchéité


**Plus :**


- Clé hexagonale de 1/8 po à poignée en T

## Avant de commencer

---

 **AVERTISSEMENT : Risque de choc électrique.** Débrancher l'alimentation électrique avant un entretien.

 **AVERTISSEMENT : Risque d'endommagement du produit.** Ne pas utiliser des nettoyeurs pour cuvettes de toilettes à base d'acide chlorhydrique (HCl) dans la toilette. Les produits à base d'acide chlorhydrique (HCl) peuvent créer une corrosion de la surface des composants en acier inoxydable.

 **ATTENTION : Risque d'émanation de gaz nocifs.** Si la nouvelle toilette n'est pas installée immédiatement, placer temporairement un chiffon dans la bride de plancher.

**IMPORTANT!** Utiliser le tuyau d'alimentation et le robinet (NPT 1/2 po) fournis avec le produit. Le tuyau et le robinet installés auparavant ne fonctionneront pas avec ce produit.

**IMPORTANT!** Ce produit exige un débit minimum de 6,5 gal/min (24,6 l/min) lorsqu'il est installé pour une performance de lavage de rebord satisfaisante. La pression statique maximale est de 80 psi (552 kPa).

Respecter tous les codes de plomberie et de bâtiment locaux.

Inspecter soigneusement la toilette neuve afin de vérifier qu'il n'y a pas de dommages.

L'intérieur du couvercle d'accès comprend un guide pour jumeler la toilette et pour faire fonctionner la fonction de chasse manuelle.

Lors du déballage de la toilette, mettre de côté le morceau supérieur de l'emballage en carton. Il s'agit d'un gabarit qui sera nécessaire plus tard lors de l'installation.

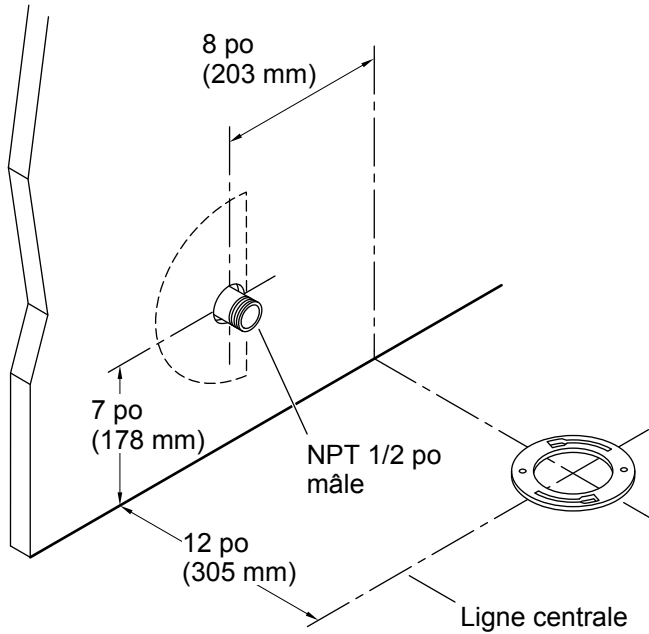
Retirer le robinet d'arrêt d'eau et le tuyau existants.

Consulter le guide de référence rapide pour obtenir des instructions d'utilisation et de dépannage.

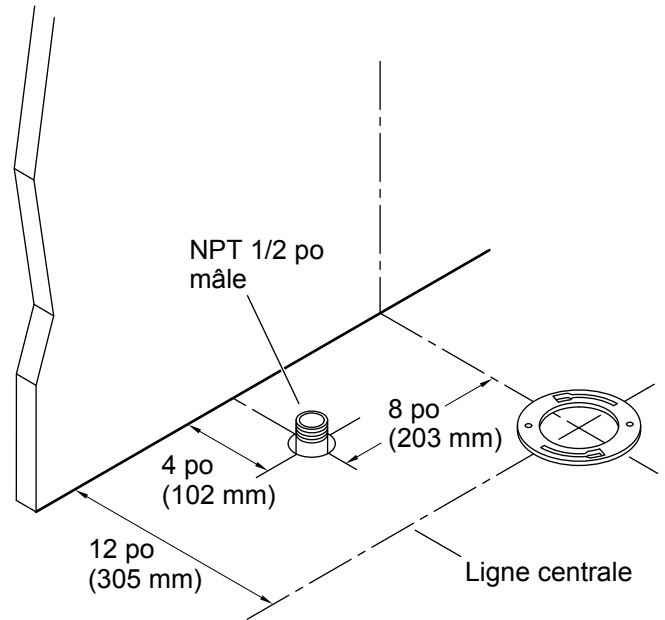
## Dimensions de plan de raccordement

FR

Robinet d'arrêt d'eau mural



Robinet d'arrêt d'eau au plancher

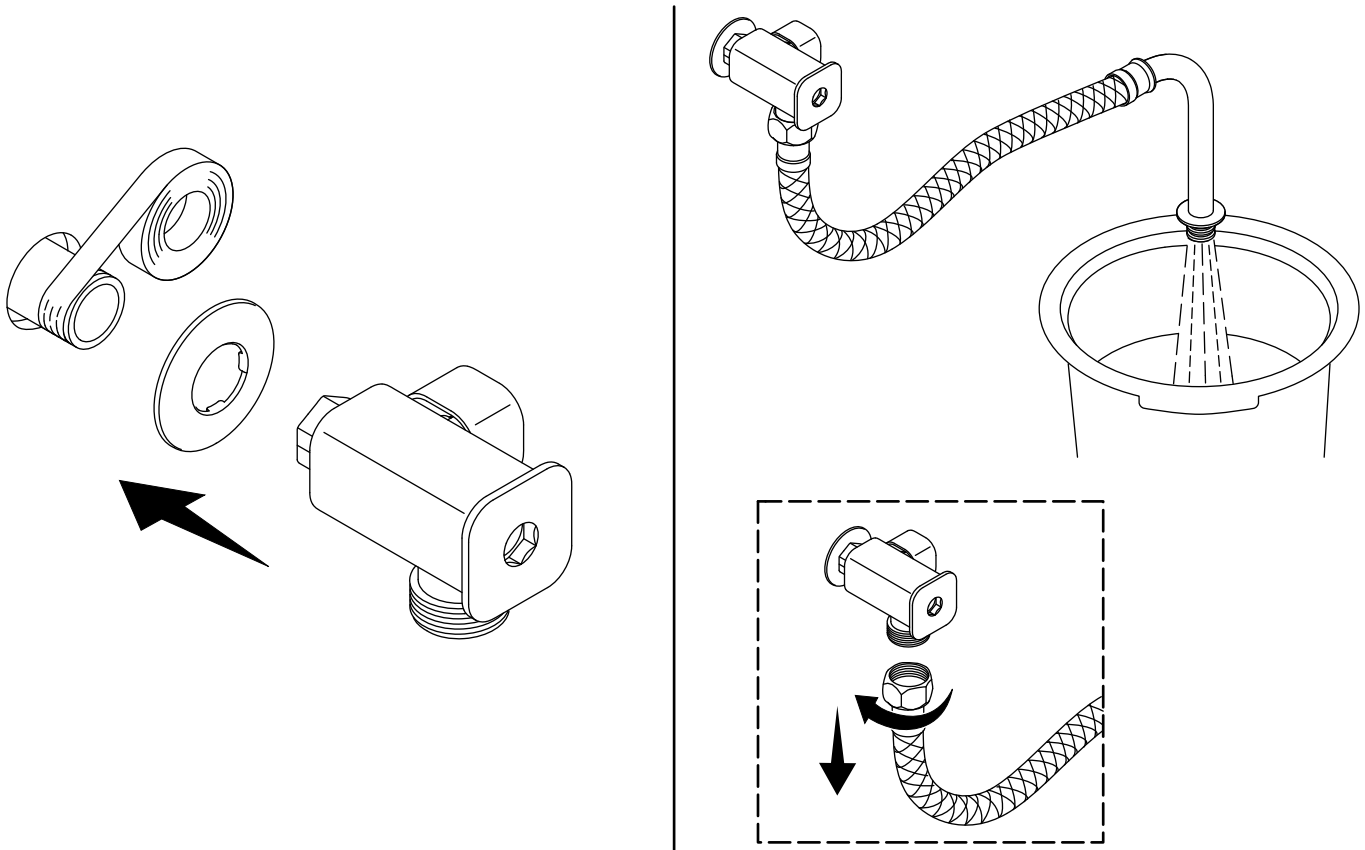


**⚠ ATTENTION : Risque d'émanation de gaz nocifs.** Si la nouvelle toilette n'est pas installée immédiatement, placer temporairement un chiffon dans la bride de plancher.

**REMARQUE :** Si la distance de raccordement est inférieure à 12 po (305 mm), il ne sera pas possible d'adapter la toilette dans l'espace en question. Confirmer que le raccordement se trouve à 12 po (305 mm) avant d'installer la toilette.

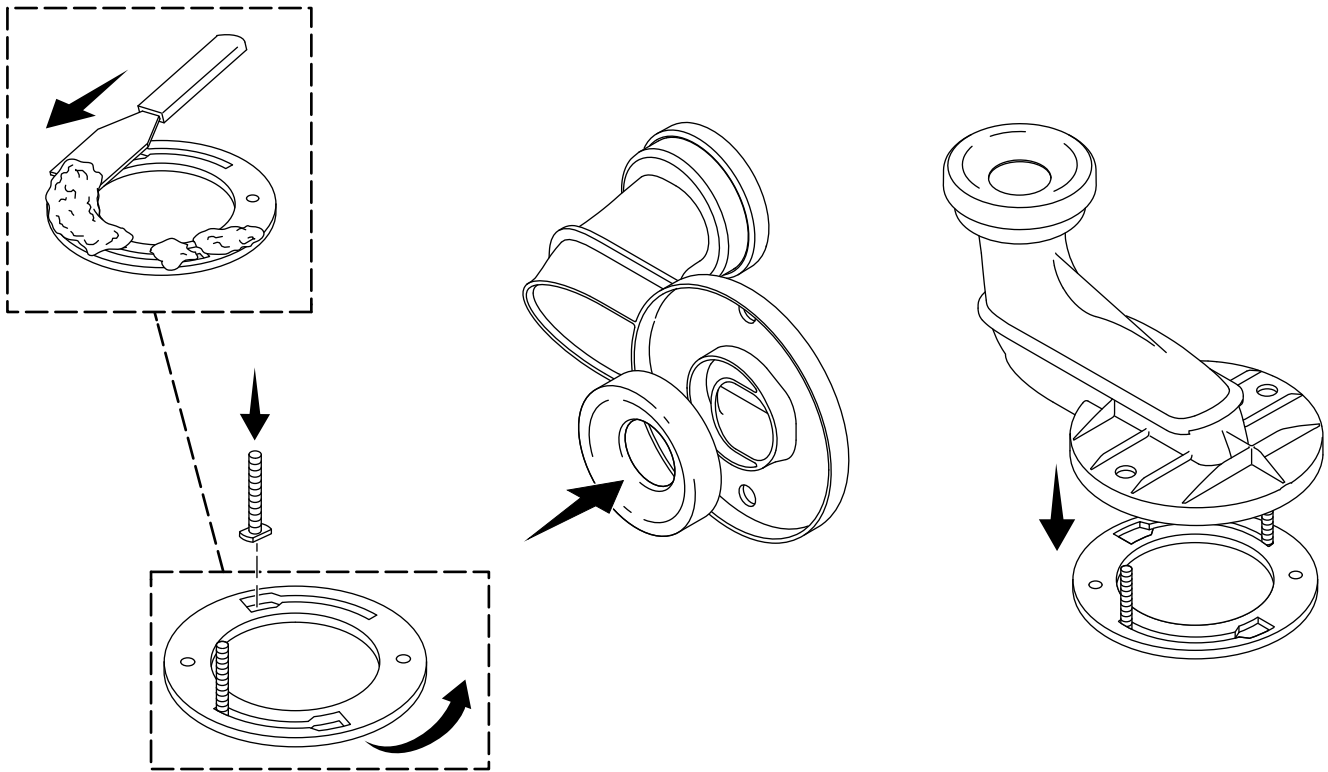
**REMARQUE :** Un accessoire optionnel de 90 degrés est disponible pour faciliter le raccord du tuyau d'alimentation à montage sur plancher.

## 1. Installer le robinet d'arrêt d'eau et confirmer le débit.



- Glisser le panneau de couvercle (non fourni) sur le tuyau d'alimentation.
- Appliquer du mastic pour filets sur l'extrémité du tuyau d'alimentation.
- Enfiler le robinet d'arrêt d'eau sur le tuyau d'alimentation.
- Raccorder le tuyau d'alimentation au robinet d'arrêt d'eau.
- Diriger l'extrémité du tuyau d'alimentation dans un seau de 3 gal (11,4 l) ou plus.
- S'assurer que le robinet d'arrêt d'eau peut fournir un minimum de 1,1 gal (4,2 l) ou plus en l'espace de 10 secondes.
- Couper l'alimentation en eau.
- Déconnecter le tuyau d'alimentation installé.

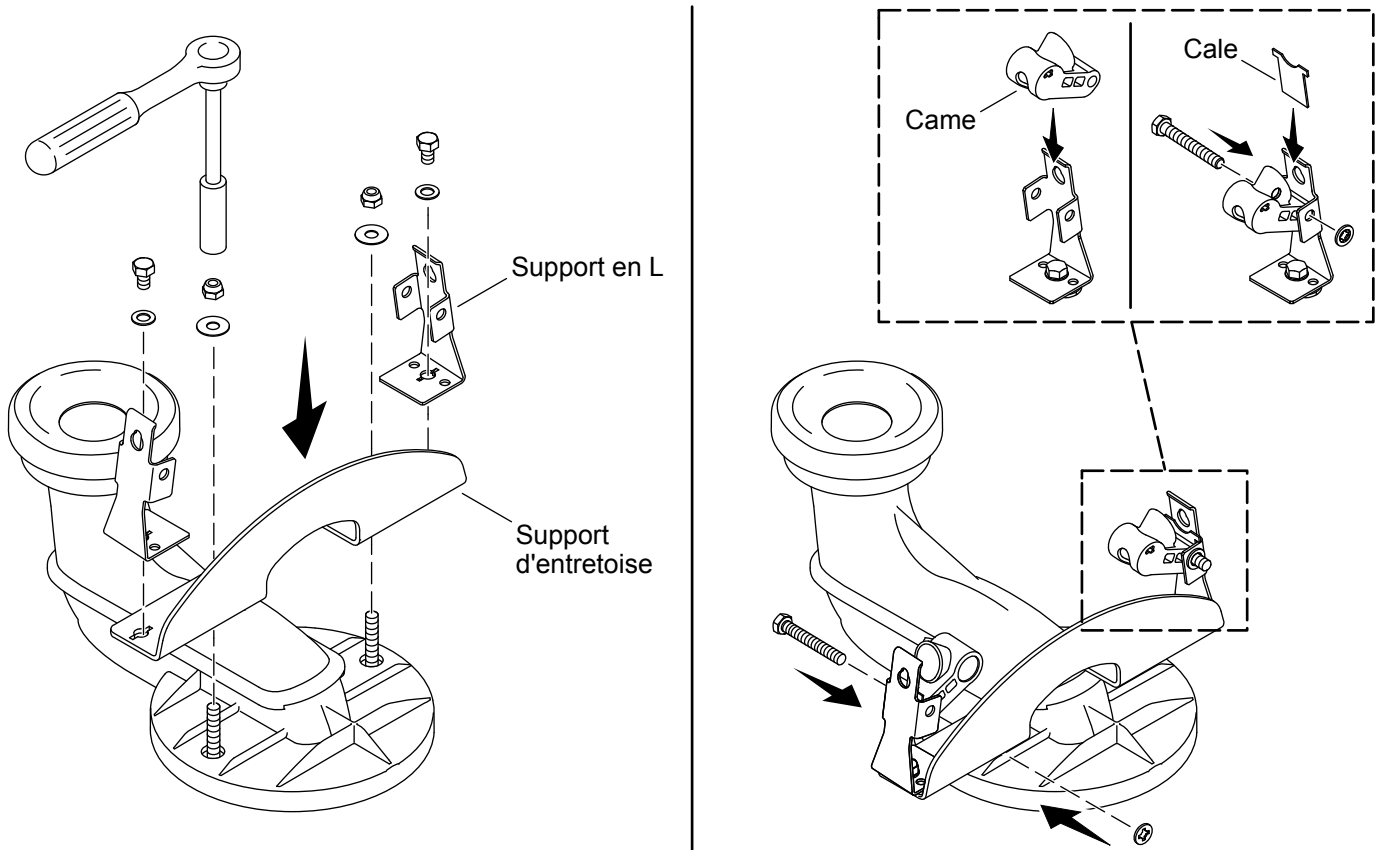
## 2. Positionner le siphon



**⚠ ATTENTION : Risque d'émanation de gaz nocifs.** Si la nouvelle toilette n'est pas installée immédiatement, placer temporairement un chiffon dans la bride de plancher.

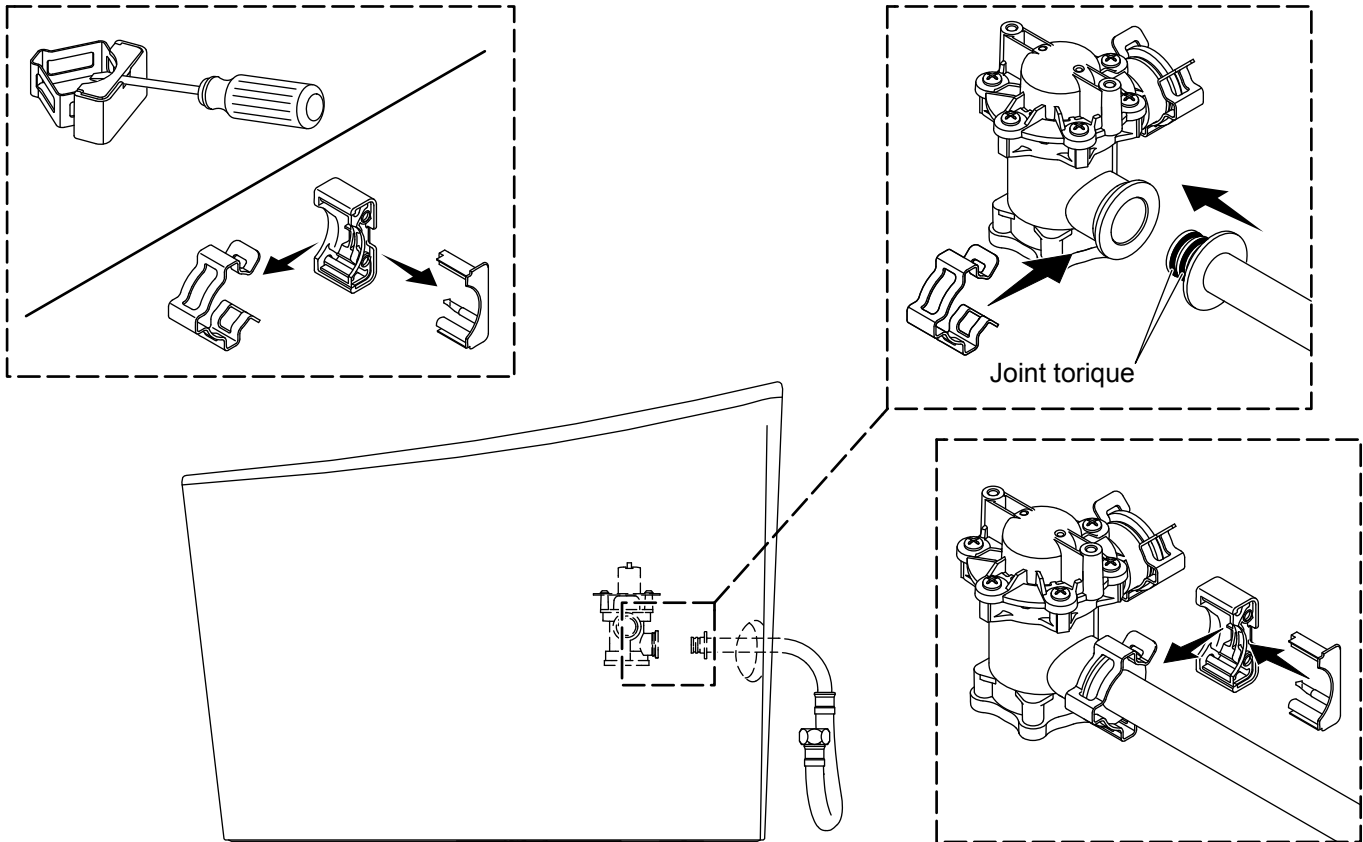
- Si une toilette existante a été retirée, gratter tous les résidus de cire restants de la bride.
- Installer l'anneau de cire neuf sur le siphon.
- Installer deux boulons en T d'un diamètre de 5/16 po x 2-1/4 po de longueur dans la bride de plancher.
- Mettre le siphon en place par-dessus la bride.

### 3. Installer le support et les cames



- Installer les supports en L sur les trous extérieurs du support de l'entretoise en utilisant la visserie fournie.
- Installer le support de l'entretoise sur le siphon.
- Vérifier que le support de l'entretoise est à angle droit contre le mur.
- Installer une came en plastique sur chacun des supports en L en utilisant les rondelles et les boulons.
- Insérer une cale en métal entre la came en plastique et le support en L.

## 4. Connecter le tuyau d'alimentation

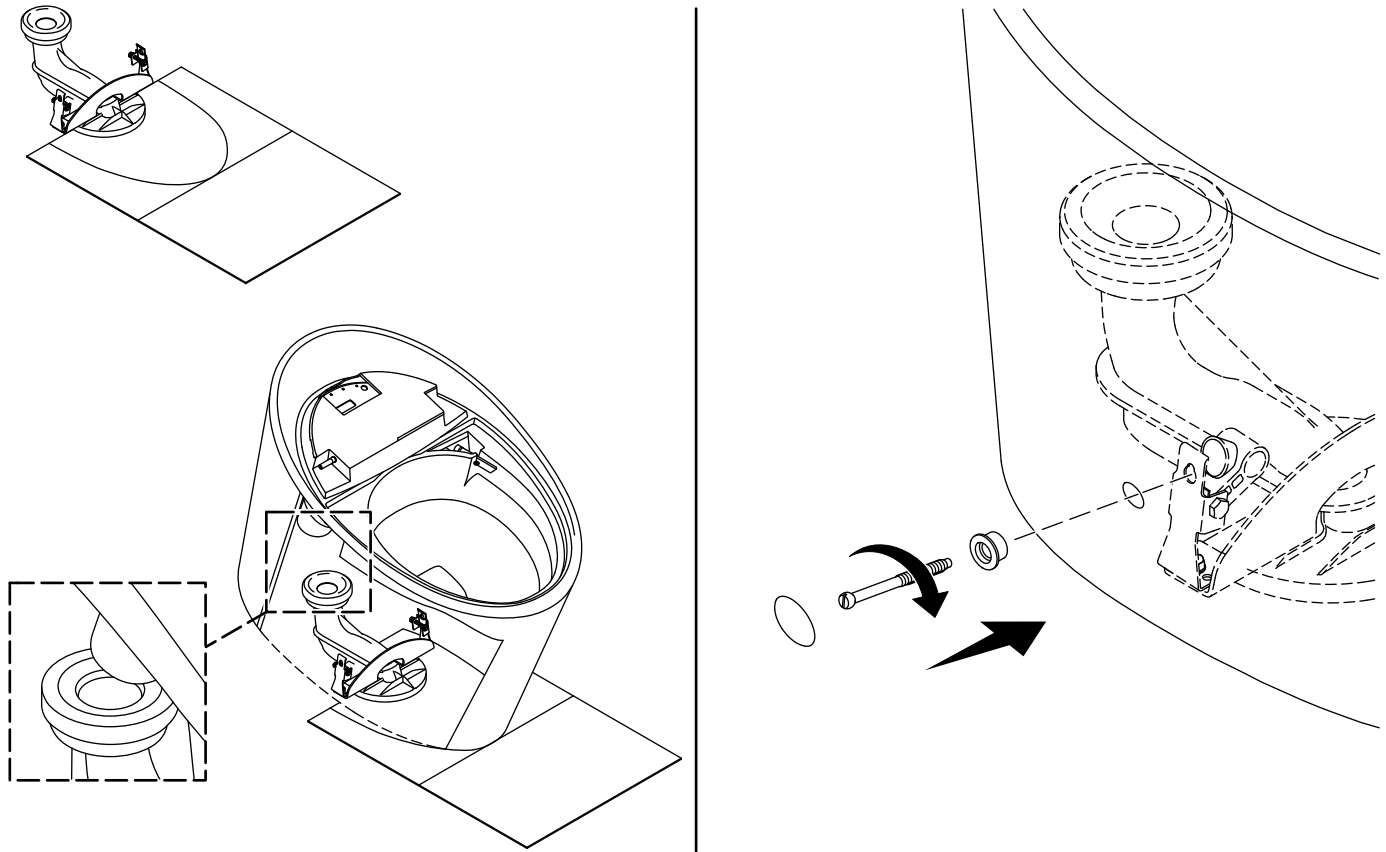


**REMARQUE :** Mettre la toilette sur son côté pour faciliter l'installation (non illustré).

- Soulever et séparer le mécanisme de sécurité en plastique sur l'agrafe en métal avec un tournevis.
- Mettre le mécanisme de côté.
- Vérifier que les deux joints toriques sont assis sur l'extrémité à bride du tuyau d'alimentation.
- Insérer le tuyau d'alimentation dans le trou sur l'arrière de la toilette.
- Pousser le tuyau d'alimentation sur l'entrée sur l'intérieur de la toilette.
- Attacher l'agrafe en métal sur le point de raccord entre la toilette et le tuyau d'alimentation.
- Fixer l'attache en métal en place avec le mécanisme de sécurité en plastique.



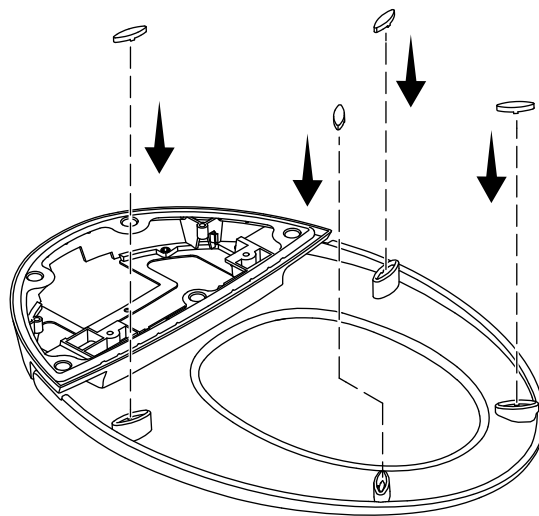
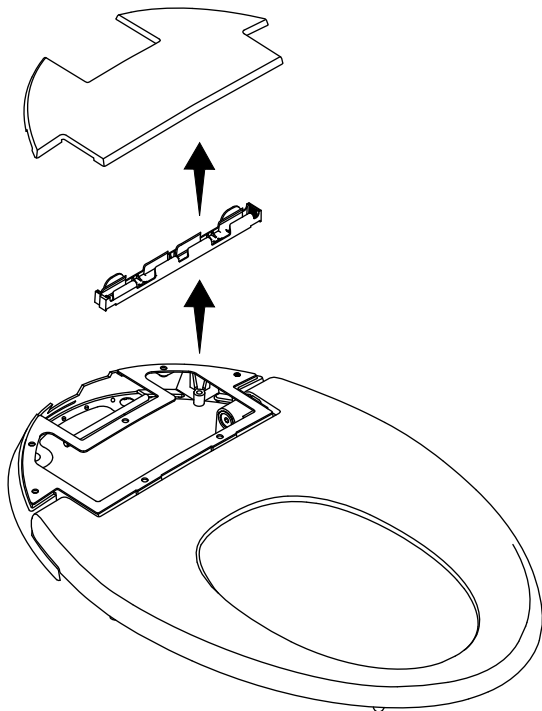
## 5. Installer la toilette



**⚠ ATTENTION : Risque d'endommagement du produit.** Ne pas trop serrer les vis. La coque vitrifiée peut s'écailler ou se briser si les vis sont trop serrées.

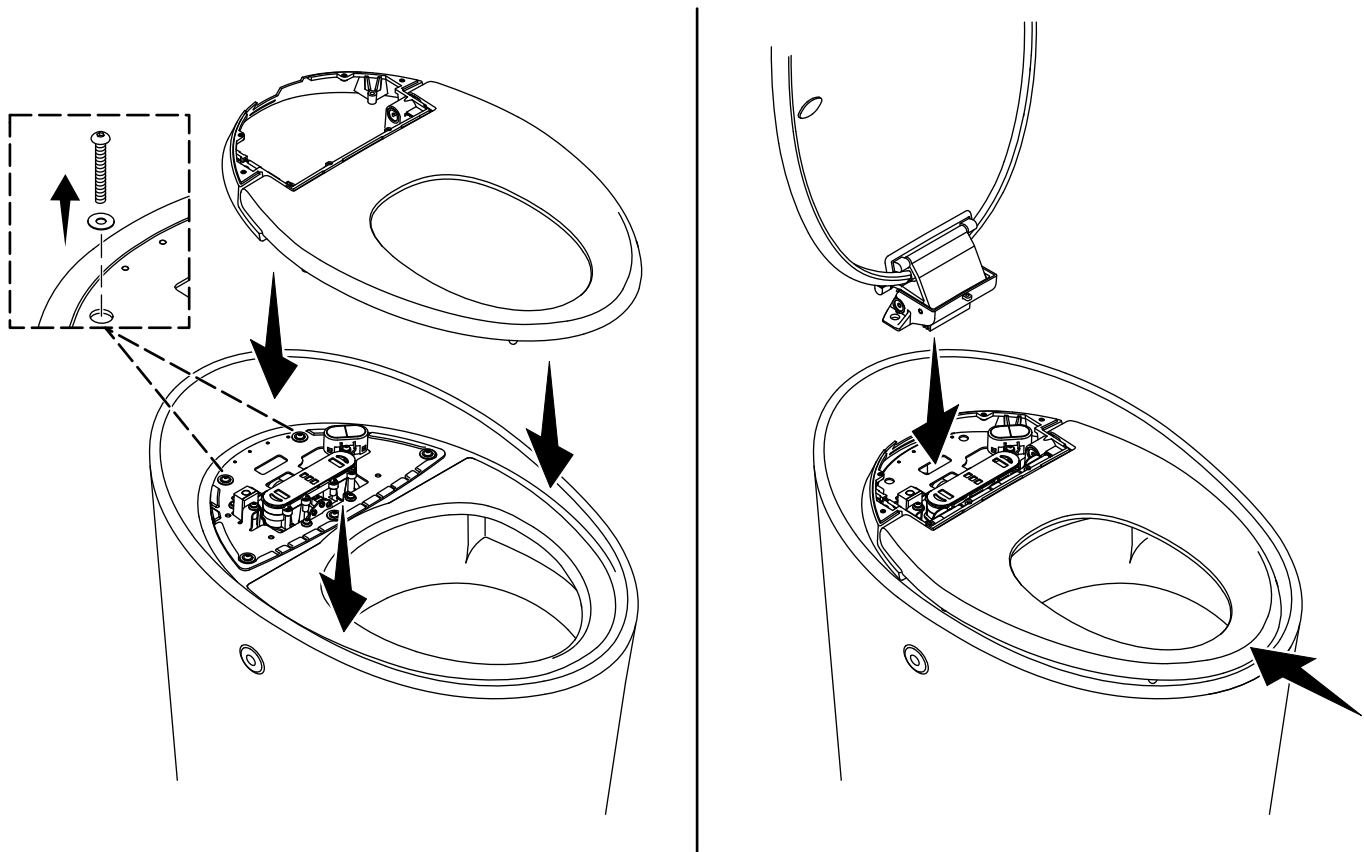
- Retirer le gabarit en carton de l'emballage de la toilette.
- Poser le gabarit de manière à ce qu'il soit aligné sur le siphon.
- Mettre le bord avant de la toilette sur la ligne du gabarit.
- Abaisser avec précaution la toilette sur le siphon.
- Retirer le gabarit.
- Insérer un passe-fil dans chaque trou situé sur le côté de la toilette.
- Insérer une vis dans chaque trou et bien serrer. **Ne pas trop serrer!**
- Installer un chapeau sur chaque vis. Les chapeaux doivent être à ras de l'extérieur de la toilette.

## 6. Préparer le siège



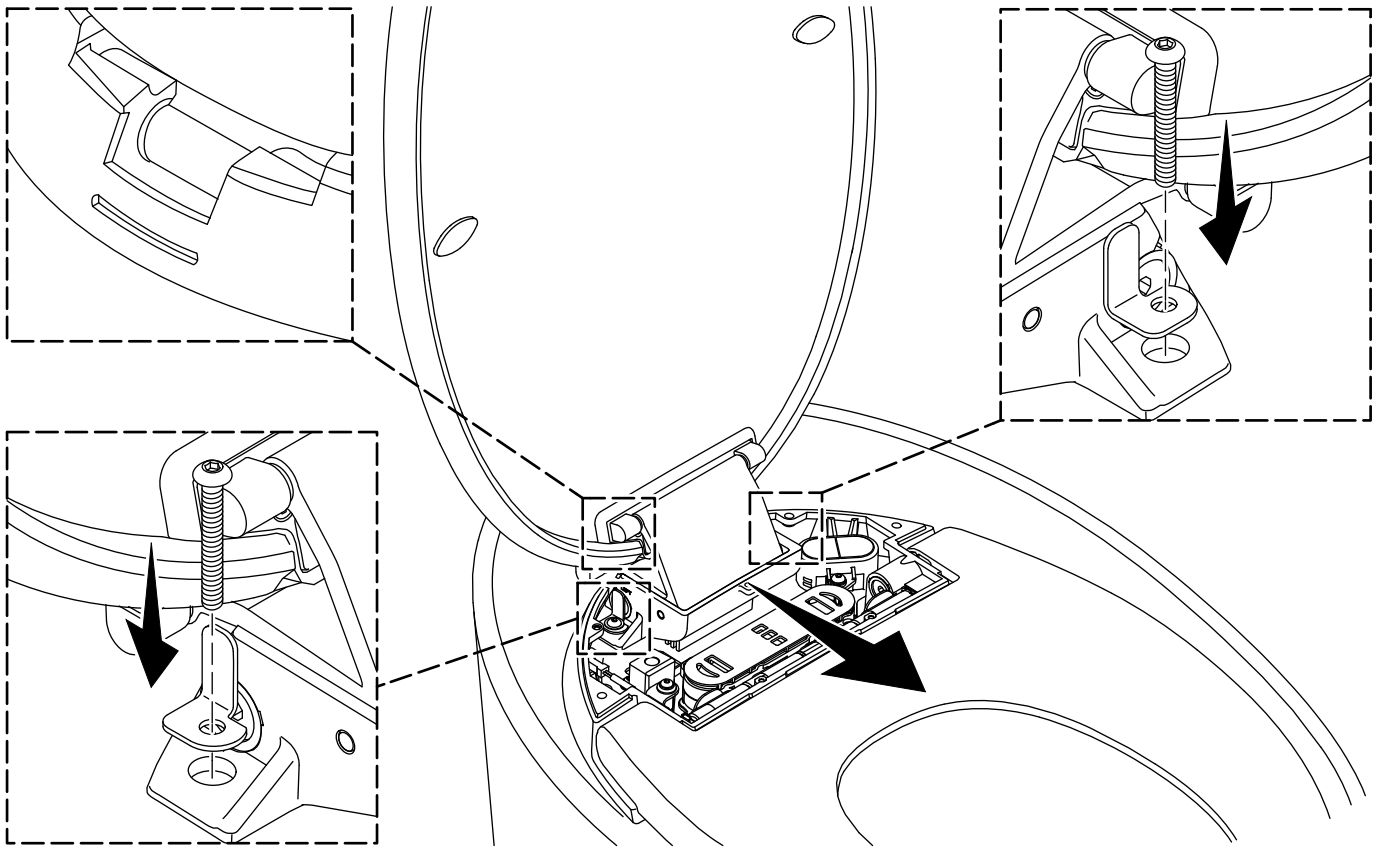
- Retirer le couvercle magnétique.
- Retirer la cartouche de piles.
- Installer les butées sur le dessous du siège.

## 7. Positionner le siège et le couvercle



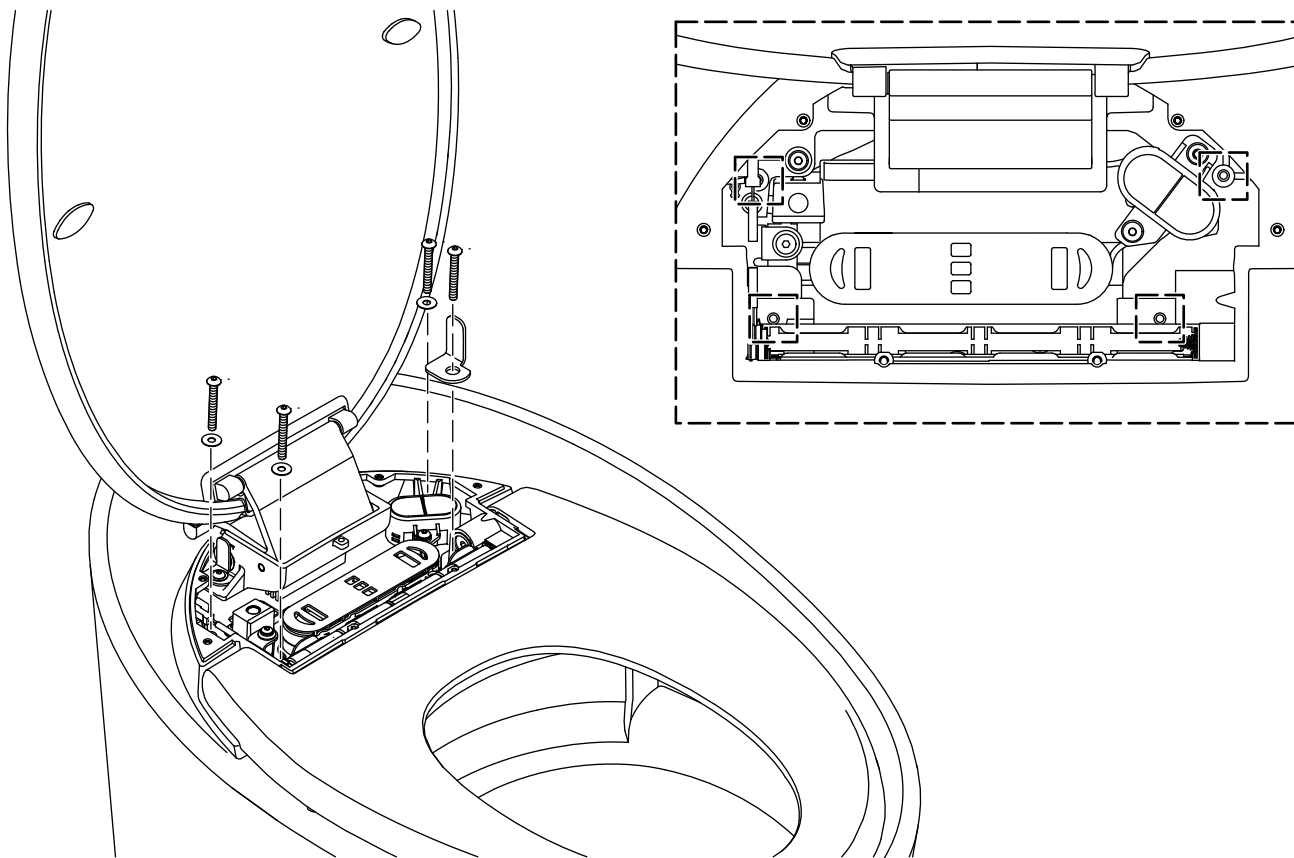
- Retirer les deux boulons de l'arrière de la toilette. Mettre les boulons de côté pour un usage ultérieur.
- Positionner le siège sur la toilette. **Ne pas fixer le siège en place avec des boulons à ce point.**
- Pousser le siège vers l'arrière de la toilette pour laisser de l'espace pour l'installation du couvercle de siège. Les trous du siège et de la toilette ne seront pas alignés à ce point.
- Positionner la charnière du couvercle sur la toilette à travers l'ouverture rectangulaire dans le cadre en métal.

## 8. Fixer le couvercle en place



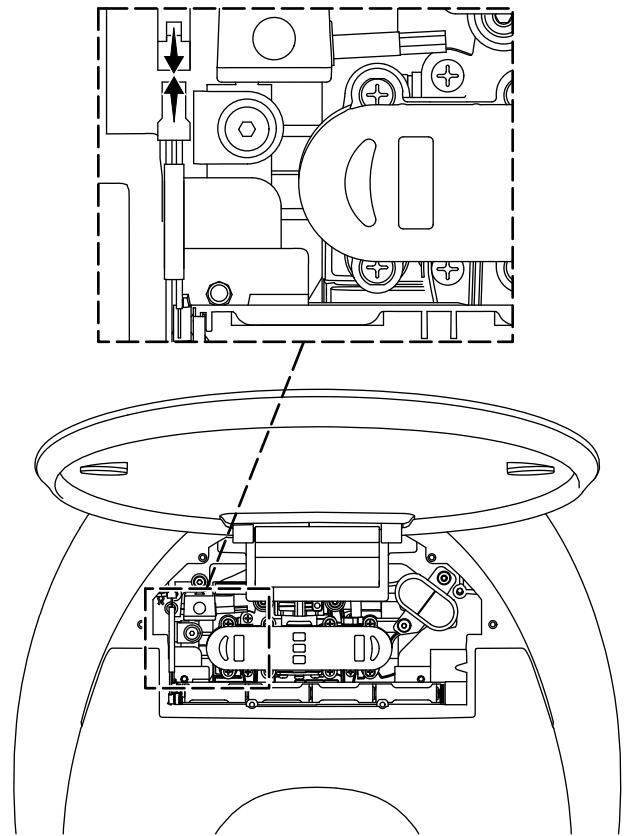
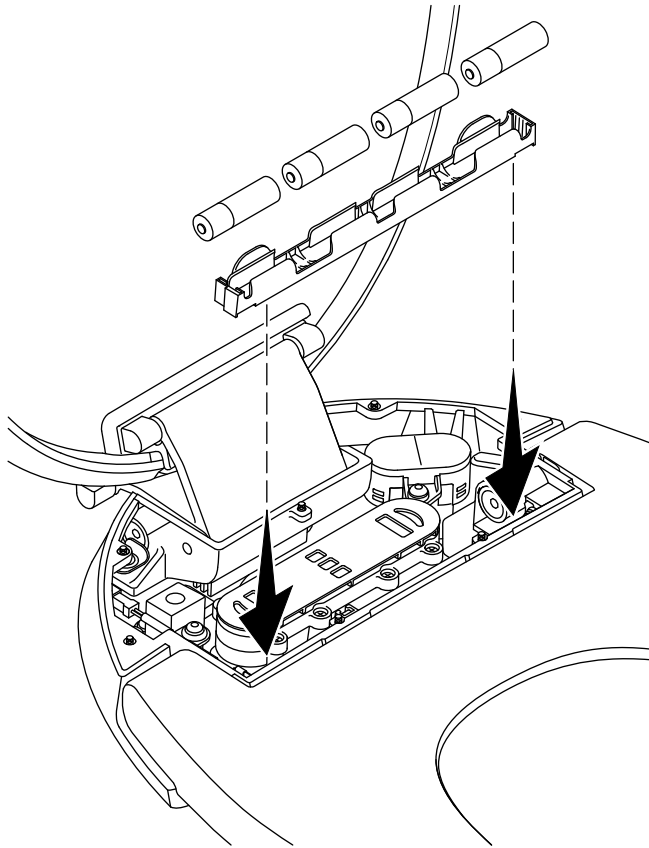
- Glisser le couvercle vers l'avant pour engager le crochet dans la fente.
- Glisser le siège vers l'avant de manière à ce que l'arrière du couvercle et l'arrière du siège soient à ras. Il ne devrait pas y avoir d'écart ou d'espacements entre l'arrière du siège et le couvercle.
- Vérifier que les trous sur la toilette sont alignés sur les trous sur le siège et le couvercle.
- Installer le couvercle en utilisant deux supports en L et les boulons fournis. Ne pas serrer entièrement à ce point.
- Vérifier que le pied vertical des supports en L entrent en contact direct avec la base en plastique de la charnière sur les côté droit et le côté gauche du couvercle.

## 9. Sécuriser le siège



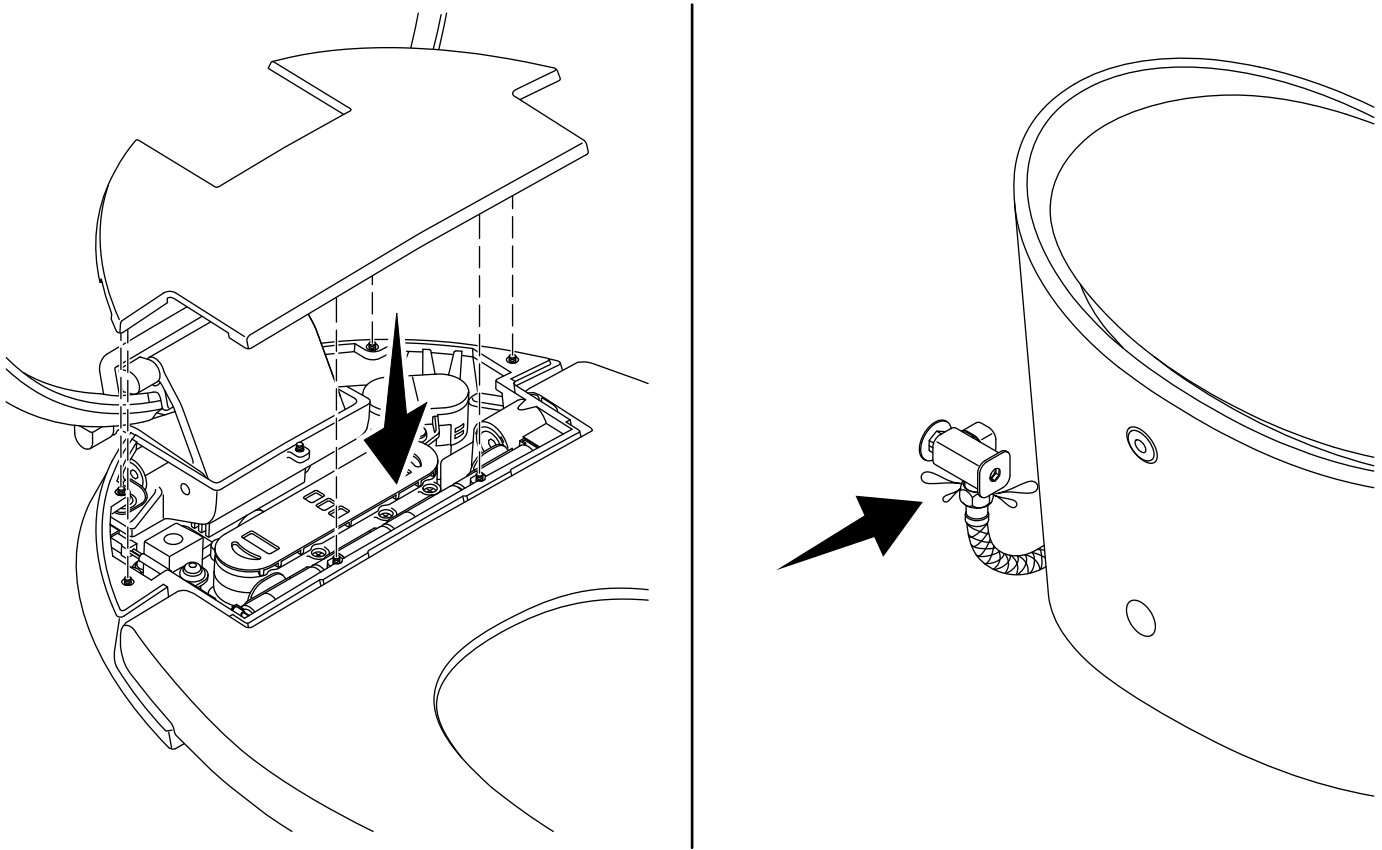
- Installer les rondelles et les boulons pour fixer le siège en place sur la toilette. Ne pas serrer entièrement à ce point.
- Vérifier qu'un support en L est installé au lieu d'une rondelle dans le coin inférieur droit, comme sur l'illustration.
- Avec le couvercle relevé, vérifier le centrage et l'alignement du siège. Ajuster selon les besoins.
- Fermer le couvercle.
- Vérifier le surplomb sur le devant de la toilette, en repoussant légèrement le couvercle vers l'arrière si un surplomb moins important est souhaité.
- Vérifier le centrage et l'alignement le couvercle. Ajuster selon les besoins.
- Une fois que le siège et le couvercle sont alignés comme souhaité, serrer entièrement les six boulons.

## 10. Installer la cartouche de piles



- Installer les quatre piles AA incluses dans la cartouche de piles.
- Installer la cartouche de piles derrière le siège.
- Connecter le fil en provenance de la cartouche de piles sur le fil en provenance du mécanisme de chasse.
- Pousser tout fil excessif dans l'ouverture située dans le cadre de montage en métal.

## 11. Terminer l'installation



- Installer le couvercle d'accès magnétique sur le siège. Le couvercle devrait s'enclencher en place sans difficulté.
- Si le couvercle ne s'attache pas ou si les écarts sont excessifs, vérifier l'alignement du siège et le couvercle à l'arrière de la charnière. Le couvercle et le siège devraient former un arc continu lorsqu'ils sont alignés correctement.
- S'ils sont alignés incorrectement, desserrer les six boulons et les aligner, puis les resserrer.
- Connecter l'alimentation en eau.
- Ouvrir l'alimentation en eau.
- Inspecter tous les raccords pour y rechercher des fuites éventuelles.

## Conformité

---

### Comprend l'ID FCC : N82-KOHLER041

Cet appareil est conforme à la section 15 des réglementations de la FCC. L'exploitation est autorisée aux deux conditions suivantes : (1) cet appareil ne doit pas provoquer d'interférences néfastes, et (2) cet appareil doit tolérer les interférences reçues, y compris celles qui risquent de provoquer un fonctionnement indésirable.

Tous changements ou modifications non expressément approuvés par la partie responsable garantissant la conformité, pourraient annuler le droit à l'utilisateur d'opérer l'équipement.

Cet appareil a été testé et est considéré conforme aux limitations d'un appareil numérique de classe B, selon la section 15 des réglementations FCC. Ces limites sont conçues pour fournir une protection raisonnable contre toute interférence nuisible lors d'une installation résidentielle. Cet appareil génère, utilise et peut émettre une énergie de radiofréquence et, s'il n'est pas installé et utilisé conformément aux instructions, pourrait être la cause d'interférences nuisibles aux communications par radio. Cependant, il n'est pas garanti qu'aucune interférence n'aura lieu dans une installation particulière. Si cet appareil cause des interférences nuisibles à la réception radio ou télévision, ce qui peut être déterminé en éteignant l'appareil et en le rallumant, il est recommandé d'essayer de rectifier cette interférence en prenant l'une ou plusieurs des mesures suivantes :

- Réorienter ou changer l'emplacement de l'antenne de réception.
- Augmenter la séparation entre l'équipement et le récepteur.
- Brancher l'équipement sur une prise d'un circuit différent de celui auquel le récepteur est connecté.
- Consulter un revendeur ou un technicien radio/TV expérimenté pour obtenir de l'assistance.

### Avertissement d'exposition RF

Cet émetteur et son antenne sont conformes aux limites d'exposition RF de la FCC pour le public général/l'exposition non contrôlée. Cet appareil ne doit pas être co-localisé ou opéré avec toute autre antenne ou tout autre émetteur. Ce dispositif doit être utilisé avec une distance minimale de 7-7/8 po (200 mm) entre le radiateur et votre corps.

### Comprend l'IC : 4554A-KOHLER041

Le présent appareil est conforme aux CNR d'Industrie Canada applicables aux appareils radio exempts de licence. L'exploitation est autorisée aux deux conditions suivantes : (1) cet appareil ne doit pas produire d'interférences, et (2) cet appareil doit tolérer les interférences reçues, y compris celles qui risquent de provoquer un fonctionnement indésirable.

Cet émetteur et son antenne sont conformes aux limites d'exposition RF d'Industrie Canada pour le public général/l'exposition non contrôlée.

Cet appareillage numérique de classe B est conforme à la norme canadienne NMB-003.



# Instrucciones de instalación

## Inodoro sin tanque

### Gracias por elegir productos KOHLER

---

¿Necesita ayuda? Comuníquese con nuestro Centro de Atención al Cliente.

- EE.UU./Canadá: 1-800-4KOHLER (1-800-456-4537)
- México: 001-800-456-4537
- Para obtener piezas de repuesto, visite [kohler.com/serviceparts](http://kohler.com/serviceparts).
- Para obtener información acerca de cuidado y limpieza, visite [kohler.com/clean](http://kohler.com/clean).
- Patentes: [kohlercompany.com/patents](http://kohlercompany.com/patents)

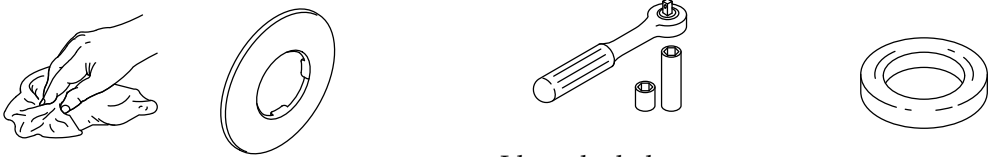
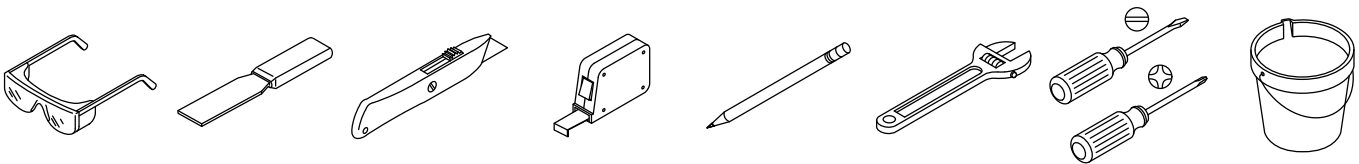
### Garantía

---

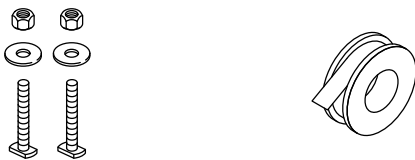
A este producto lo cubre la **garantía limitada para inodoros y asientos de inodoro de KOHLER®**, que puede consultarse en [kohler.com/warranty](http://kohler.com/warranty). Si lo desea, solicite al Centro de Atención al Cliente una copia en papel de los términos de la garantía.

### Herramientas y materiales

---



Placa de cubierta dado de 1/2 pulgada de profundidad Sello de cera



Pernos en T de 5/16 x 2-1/4 pulgadas Cinta selladora




**Más:**

- Llave hexagonal en T de 1/8 pulg

E  
S

## Antes de comenzar

---

-  **AVISO: Riesgo de sacudidas eléctricas.** Desconecte el suministro eléctrico antes de dar servicio.
-  **AVISO: Riesgo de daños al producto.** En su inodoro no use limpiadores para tazas de inodoro que contengan ácido clorhídrico (HCl). Los productos que contienen ácido clorhídrico (HCl) pueden causar corrosión en la superficie de componentes de acero inoxidable.
-  **PRECAUCIÓN: Riesgo de fuga de gases nocivos.** Si el nuevo inodoro no va a ser instalado de inmediato, cubra temporalmente la brida en el piso con un trapo.

**¡IMPORTANTE!** Utilice la manguera de suministro y la válvula (1/2 pulg. NPT) que se incluyen con el producto. La manguera y la válvula previamente instaladas no funcionan con este producto.

**¡IMPORTANTE!** Este producto requiere una tasa de flujo mínima de 6.5 gal/min (24.6 l/min) para que el lavado del reborde sea satisfactorio. La presión estática máxima es 80 psi (552 kPa).

Cumpla todos los códigos locales de plomería y construcción.

Revise atentamente el nuevo inodoro para asegurarse de que no esté dañado.

En el interior de la cubierta de acceso hay una guía para vincular el inodoro y para usar la función de descarga manual.

Al desempacar el inodoro, coloque a un lado la pieza superior del empaque de cartón. Esta es una plantilla que se necesita más adelante en la instalación.

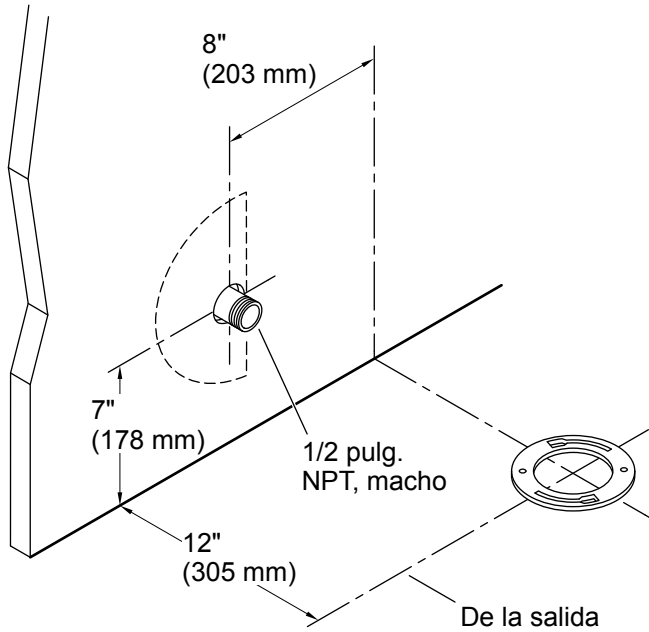
Retire la llave de paso de suministro y la manguera actuales.

En la Guía de referencia rápida consulte las instrucciones para el usuario y para la resolución de problemas.

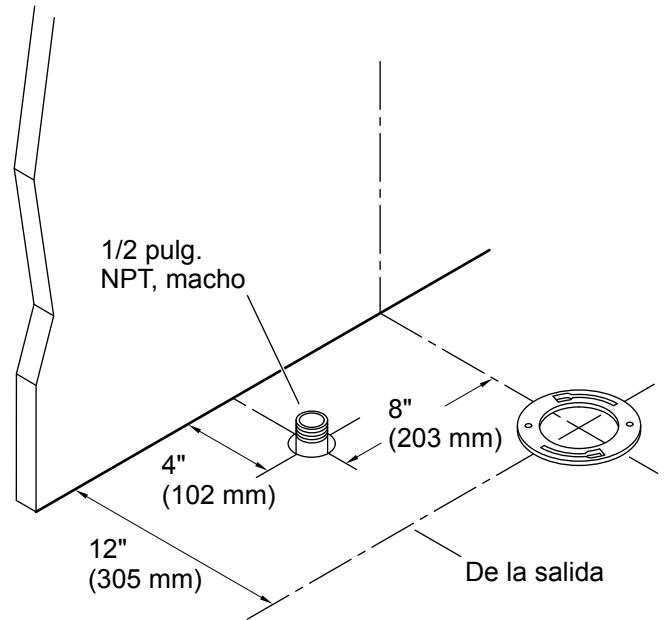
## Dimensiones de instalación

ES

Llave de paso de suministro de pared



Llave de paso de suministro de piso

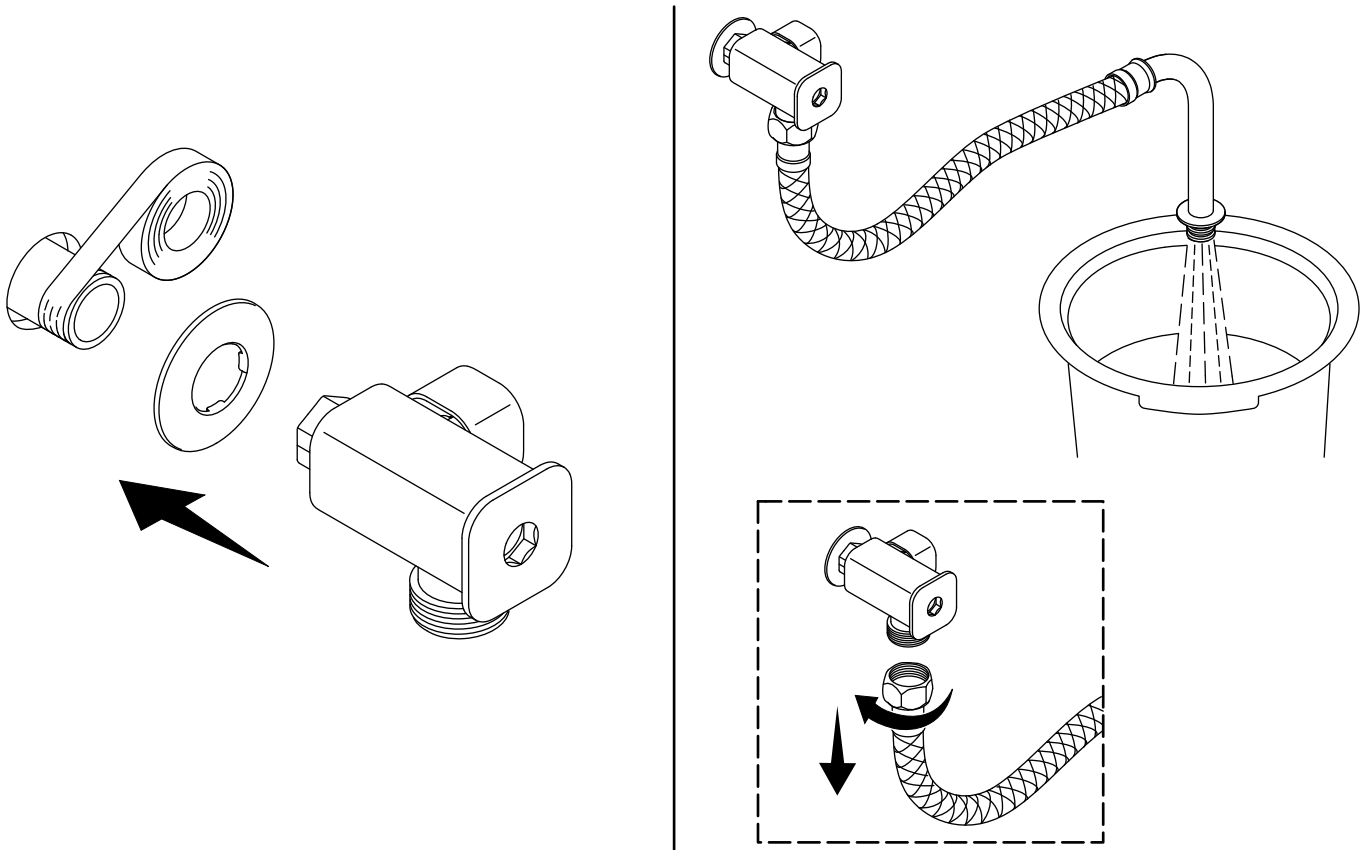


**⚠ PRECAUCIÓN: Riesgo de fuga de gases nocivos.** Si el nuevo inodoro no va a ser instalado de inmediato, cubra temporalmente la brida en el piso con un trapo.

**NOTA:** Si la distancia de instalación es menor de 12" (305 mm), es posible que el inodoro no quepa en este espacio. Confirme que la distancia de instalación sea de 12" (305 mm) antes de instalar el inodoro.

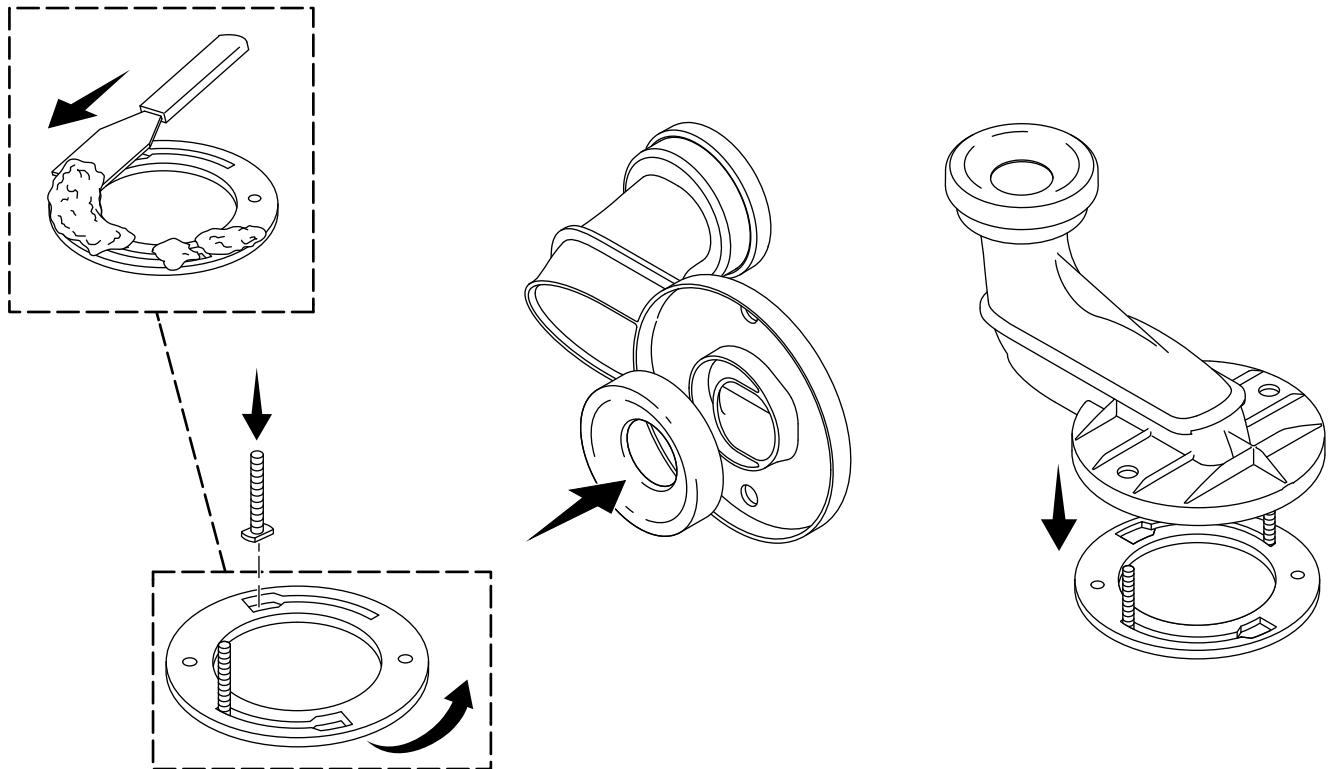
**NOTA:** Tenemos disponible un accesorio opcional de 90° para facilitar la conexión de la manguera de suministro de montaje al piso.

## 1. Instale la llave de paso de suministro y confirme la tasa de flujo



- Instale la placa cubierta (no se incluye) en el tubo de suministro.
- Aplique sellador de roscas al extremo del tubo de suministro.
- Atornille la llave de paso de suministro en el niple de suministro.
- Conecte la manguera de suministro a la llave de paso.
- Dirija el extremo de la manguera de suministro a una cubeta de 3 gal (11.4 l) o más grande.
- Verifique que la llave de paso de suministro permita un mínimo de 1.1 gal (4.2 L) o más en 10 segundos.
- Cierre el suministro de agua.
- Desconecte la manguera de suministro que ya está instalada.

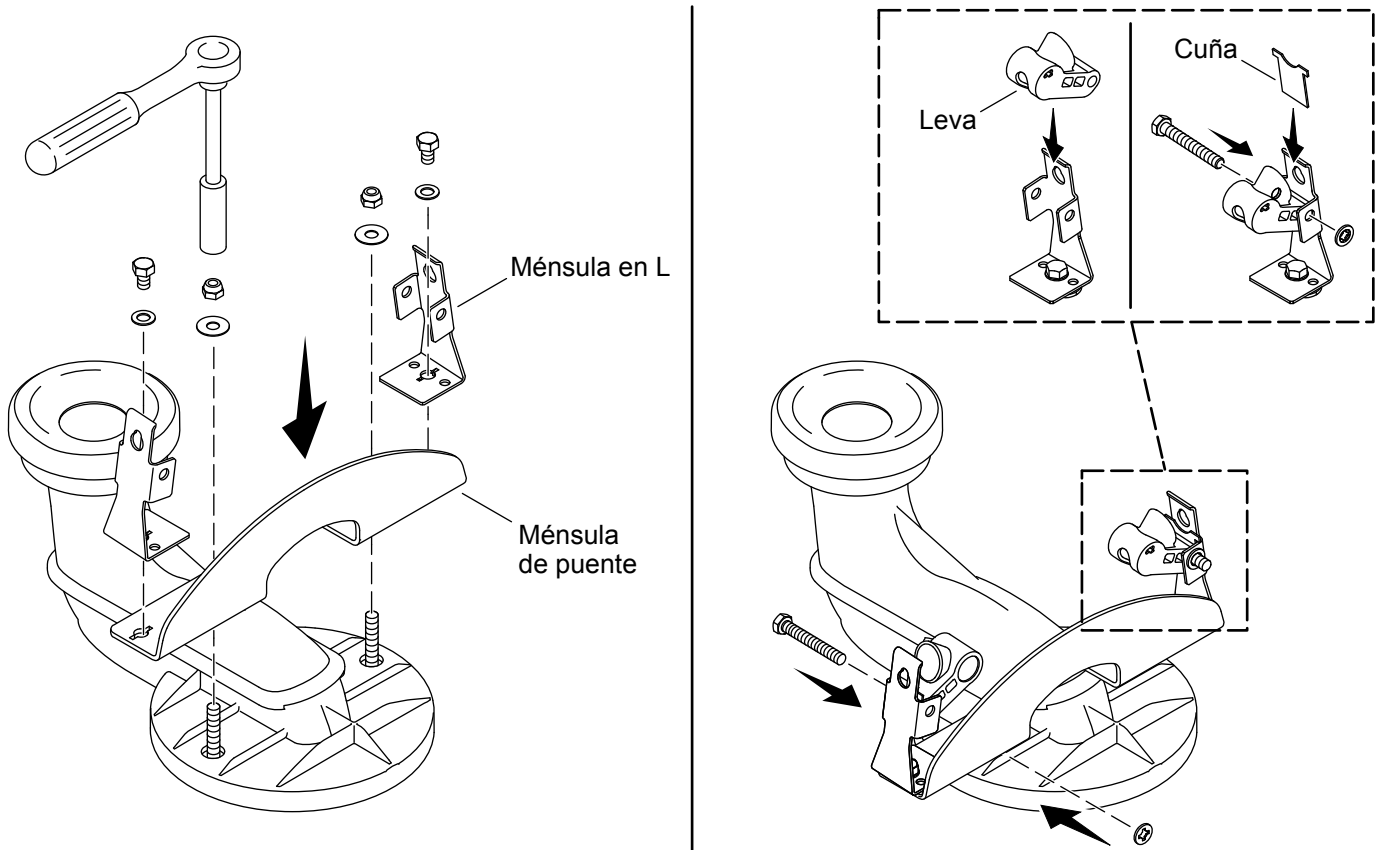
## 2. Coloque el sifón en su lugar



**⚠ PRECAUCIÓN: Riesgo de fuga de gases nocivos.** Si el nuevo inodoro no va a ser instalado de inmediato, cubra temporalmente la brida en el piso con un trapo.

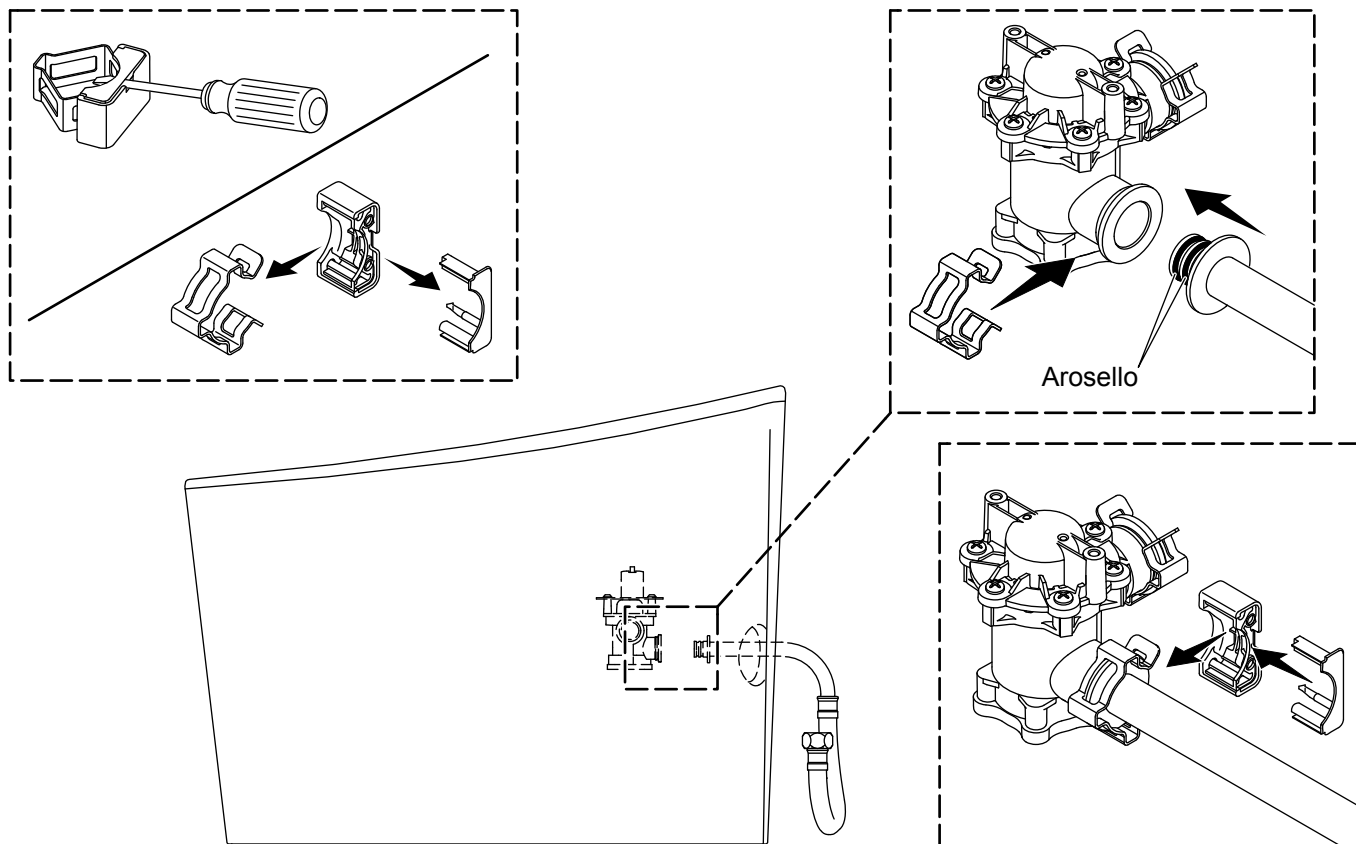
- Si se retiró un inodoro anterior, raspe todo el residuo de cera de la brida.
- Instale el nuevo anillo de cera en la boca de sifón.
- Instale 2 pernos en T de 5/16 pulg de diámetro x 2-1/4 pulg de largo en la brida del piso.
- Coloque el sifón en su lugar sobre la brida.

### 3. Instale la ménsula y las levas



- Instale las ménsulas en L en los orificios exteriores de la ménsula de puente con los herrajes que se incluyen.
- Instale la ménsula de puente a la boca de sifón.
- Asegúrese de que la ménsula de puente quede a escuadra contra la pared.
- Con las arandelas y los pernos instale una leva de plástico en cada una de las ménsulas en L.
- Introduzca una cuña metálica entre la leva de plástico y la ménsula en L.

## 4. Conecte la manguera de suministro

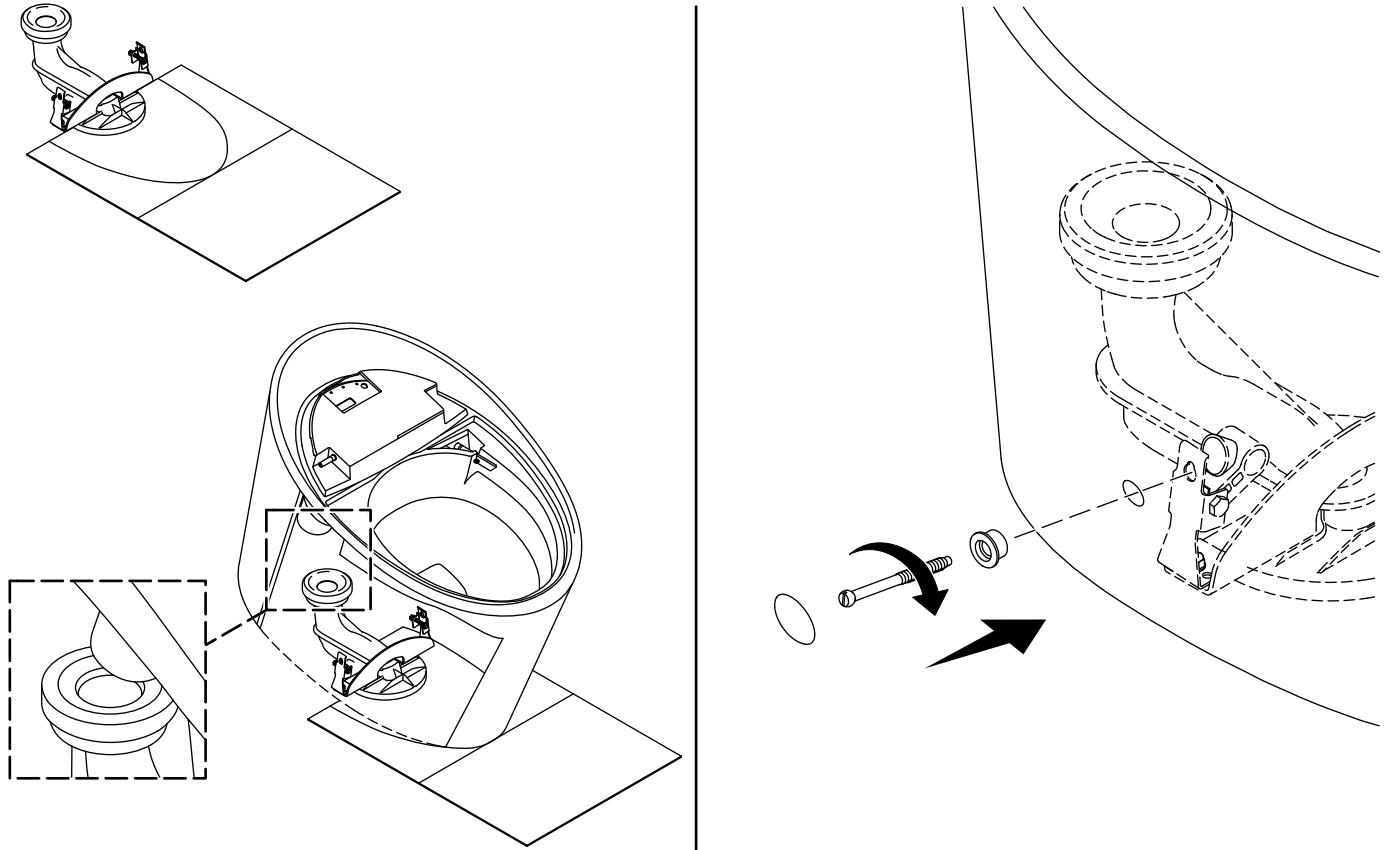


**NOTA:** Recueste el inodoro sobre uno de sus costados para facilitar la instalación (no se muestra).

- Con un destornillador, haga palanca para separar el mecanismo de seguridad de plástico en el clip de metal.
- Coloque el mecanismo a un lado.
- Verifique que 2 arosellos queden bien asentados en el extremo con reborde de la manguera de suministro.
- Introduzca la manguera de suministro en el orificio en la parte posterior del inodoro.
- Empuje la manguera de suministro en la entrada en el interior del inodoro.
- Una el clip de metal al punto de conexión entre el inodoro y la manguera de suministro.
- Fije el clip de metal con el mecanismo de seguridad de plástico.



## 5. Instale el inodoro

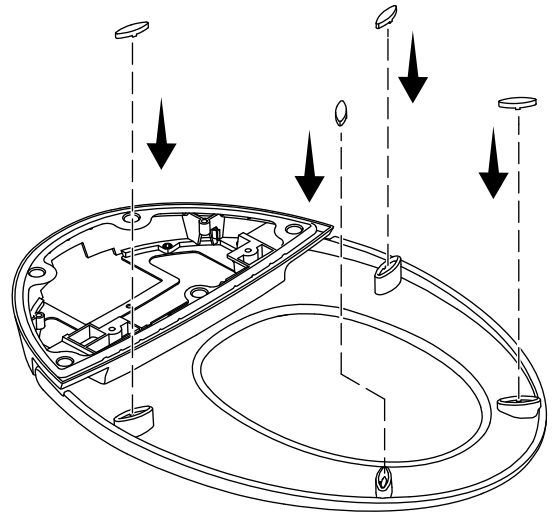
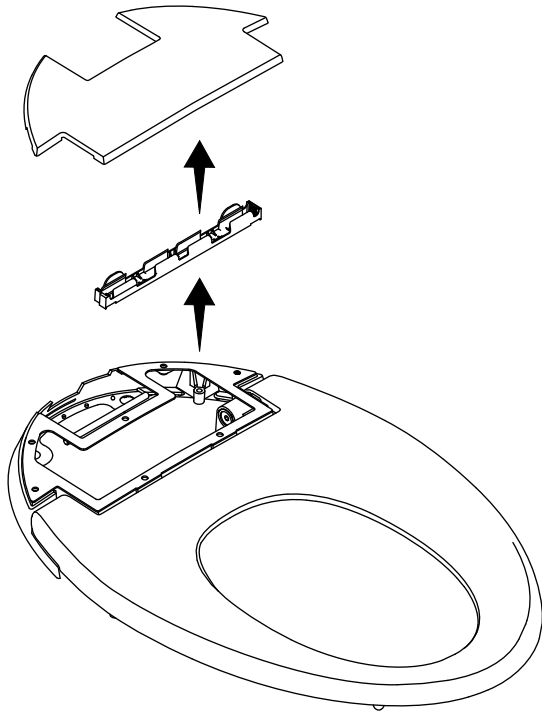


**⚠ PRECAUCIÓN: Riesgo de daños al producto.** No apriete demasiado los tornillos. La carcasa vitrificada podría despostillarse o romperse si los tornillos se aprietan demasiado.

- Retire la plantilla de cartón de la caja de empaque del inodoro.
- Coloque la plantilla de forma que quede alineada con la boca de sifón.
- Coloque el borde delantero del inodoro alineado con la plantilla.
- Baje con cuidado el inodoro sobre la boca de sifón.
- Retire la plantilla.
- Introduzca un ojal en cada uno de los orificios en el lado del inodoro.
- Introduzca un tornillo en cada uno de los orificios y apriete bien. **¡No apriete demasiado!**
- Instale una tapa sobre cada uno de los tornillos. Las tapas deben quedar al ras con el exterior del inodoro.

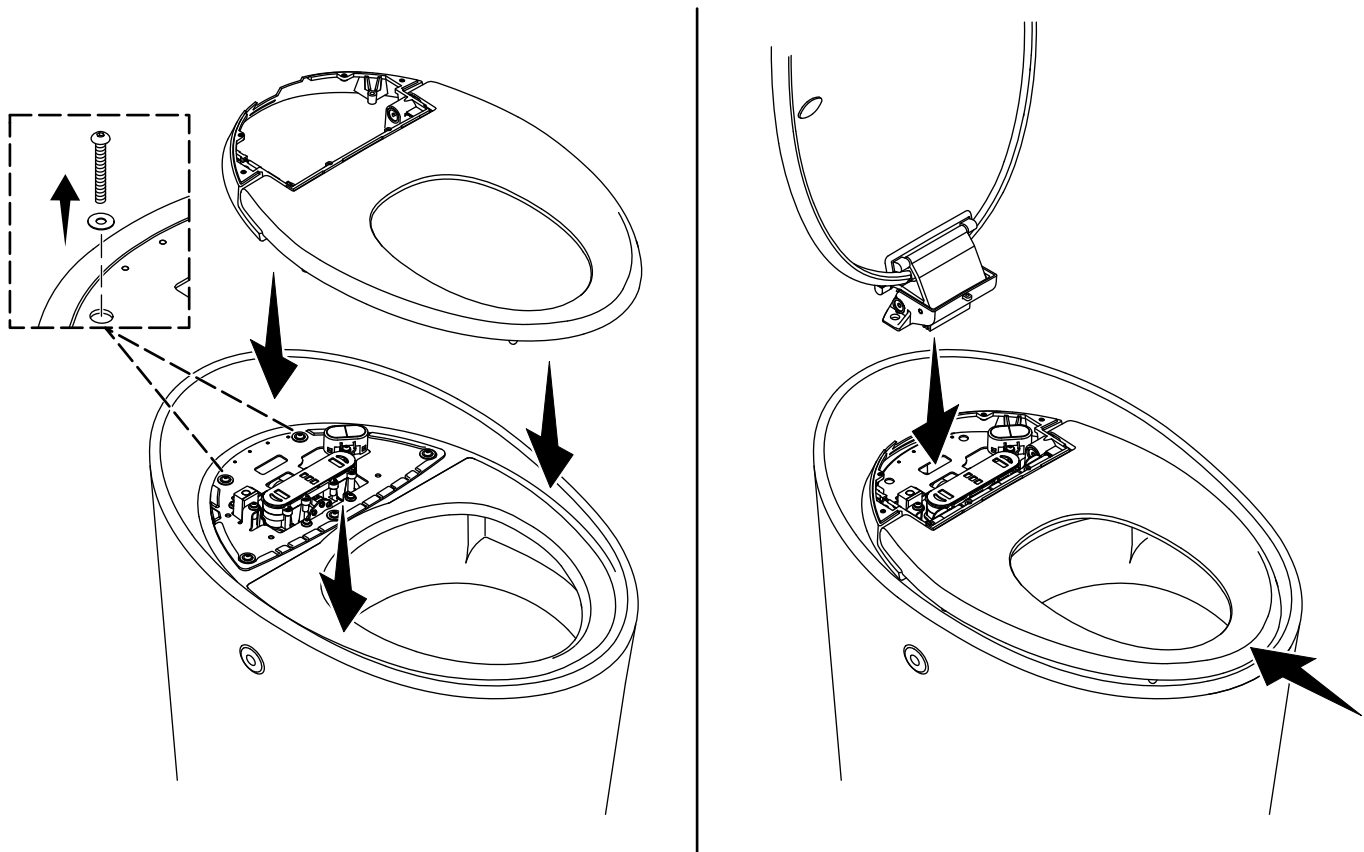
## 6. Prepare el asiento

ES



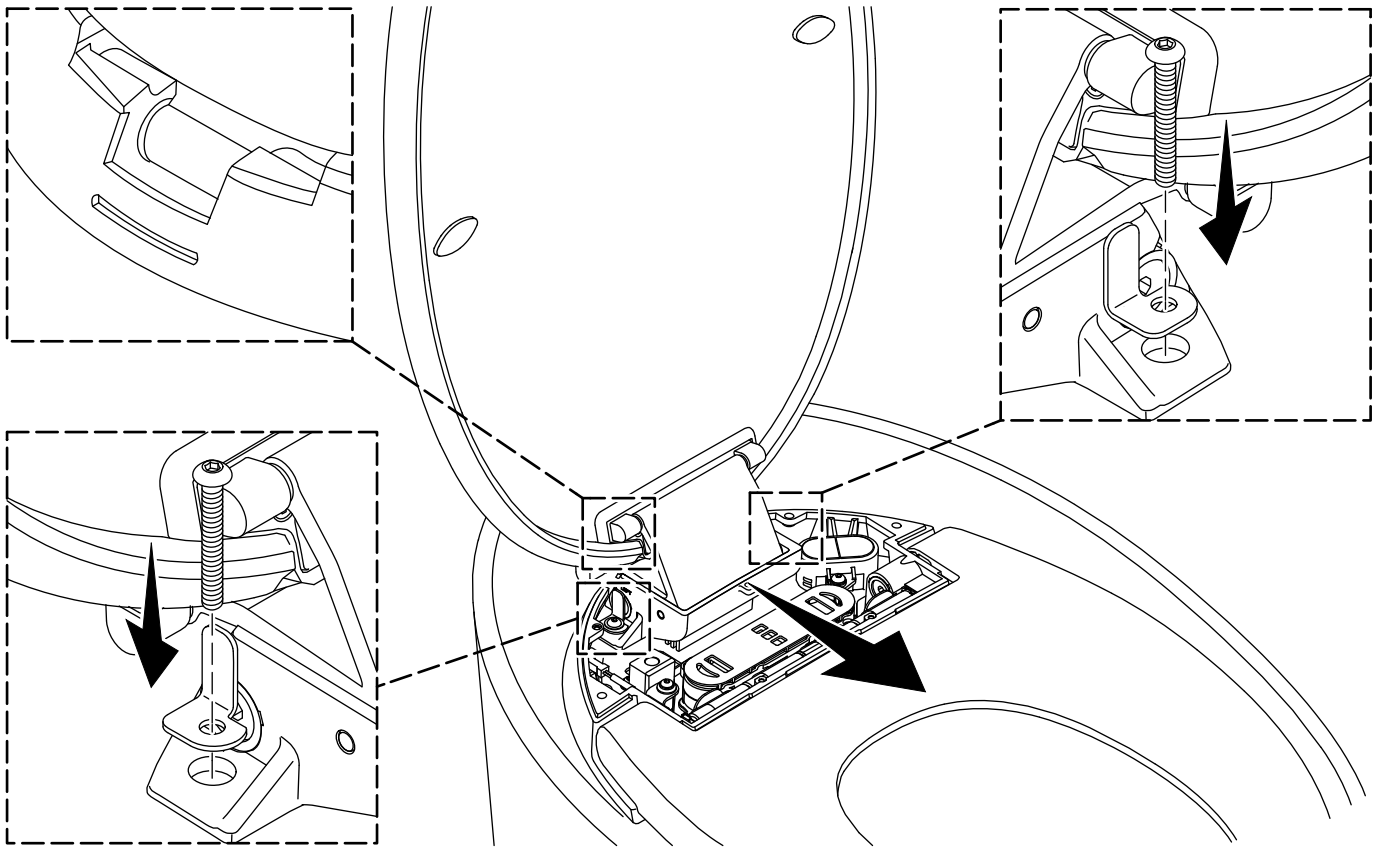
- Retire la cubierta magnética.
- Retire el portapilas.
- Instale los topes a la cara inferior del asiento.

## 7. Coloque el asiento y la tapa en su lugar



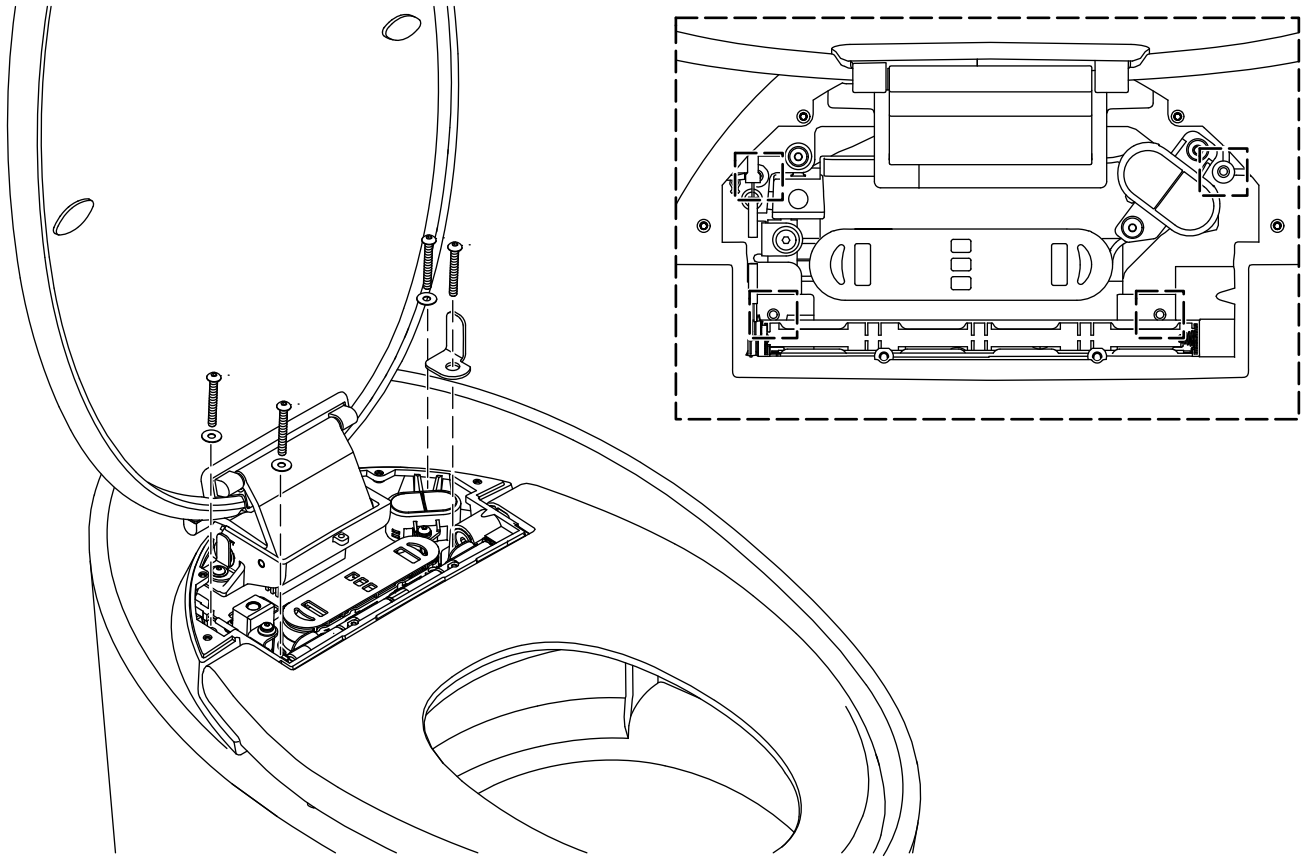
- Retire los 2 pernos de la parte posterior del inodoro. Coloque los pernos a un lado para uso futuro.
- Coloque el asiento en el inodoro. **No fije el asiento con pernos en este momento.**
- Empuje el asiento hacia la parte posterior del inodoro para dejar espacio para la instalación de la tapa. El asiento y los orificios en el inodoro no están alineados en este momento.
- Coloque la bisagra de la tapa en el inodoro a través de la abertura rectangular en la estructura de metal.

## 8. Fije la tapa



- Deslice la tapa hacia adelante para enganchar el gancho en la ranura.
- Deslice el asiento hacia adelante, de forma que parte posterior de la tapa del asiento quede al ras con la parte posterior del asiento. No deben quedar espacios abiertos ni escalones entre la parte posterior del asiento y la tapa.
- Verifique que los orificios en el inodoro queden alineados con los orificios en el asiento y en la tapa.
- Instale la tapa con 2 ménsulas en L y pernos, que se incluyen. No apriete por completo en este momento.
- Verifique que la pata vertical de las ménsulas en L haga contacto directamente con la base de plástico de la bisagra, tanto en el lado derecho como izquierdo de la tapa.

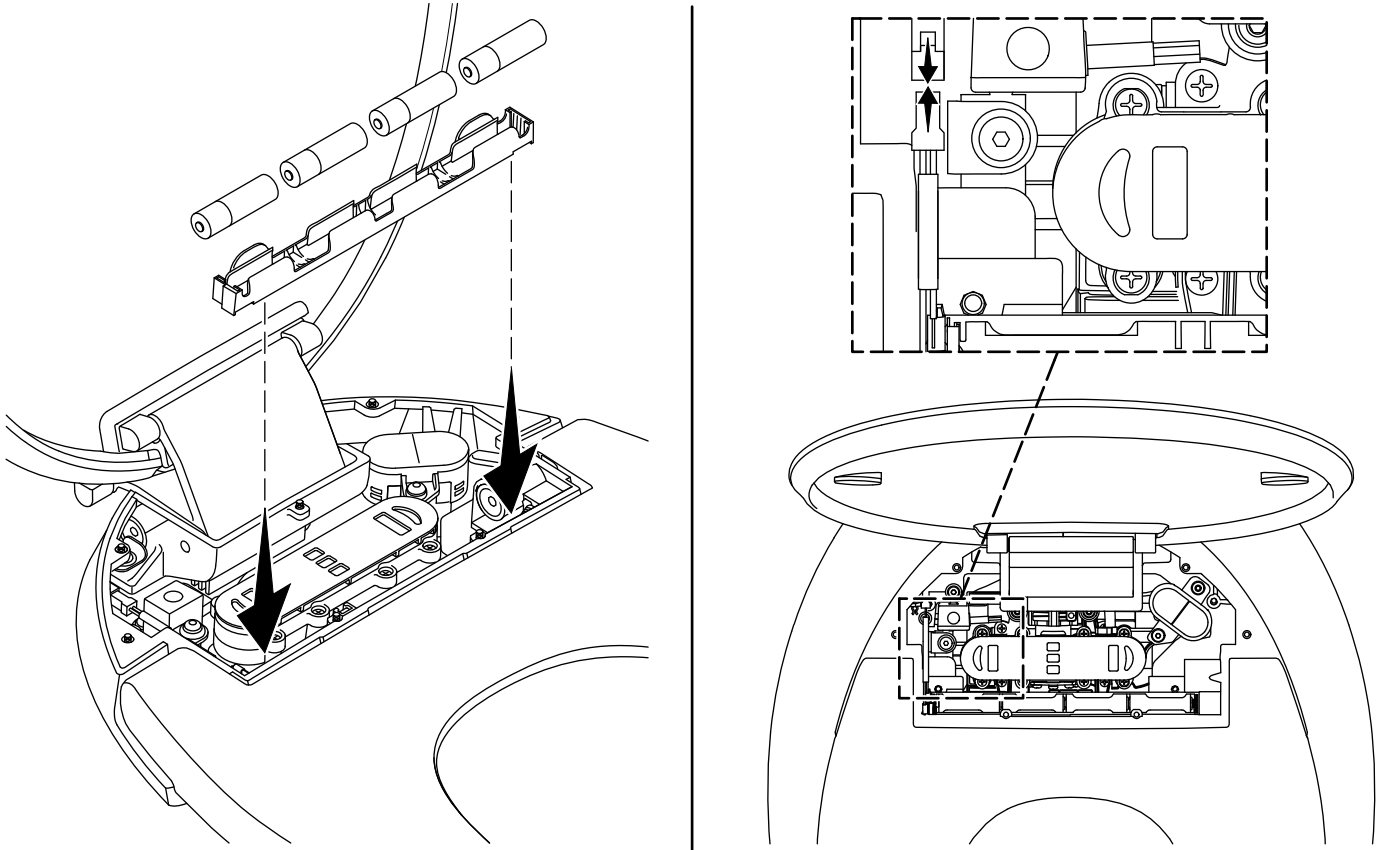
## 9. Fije el asiento



- Instale las arandelas y los pernos para fijar el asiento al inodoro. No apriete por completo en este momento.
- Verifique que haya una ménsula en L instalada en vez de una arandela en la esquina inferior derecha, como se muestra.
- Con la tapa levantada, verifique que el asiento esté centrado y alineado. Haga los ajustes necesarios.
- Cierre la tapa.
- Verifique la distancia que sobresale la tapa en el frente del inodoro; empuje la tapa ligeramente hacia atrás si desea que sobresalga menos.
- Verifique que la tapa esté centrado y alineada. Haga los ajustes necesarios.
- Una vez que la tapa quede alineada con el asiento en la forma deseada, apriete bien los 6 pernos.

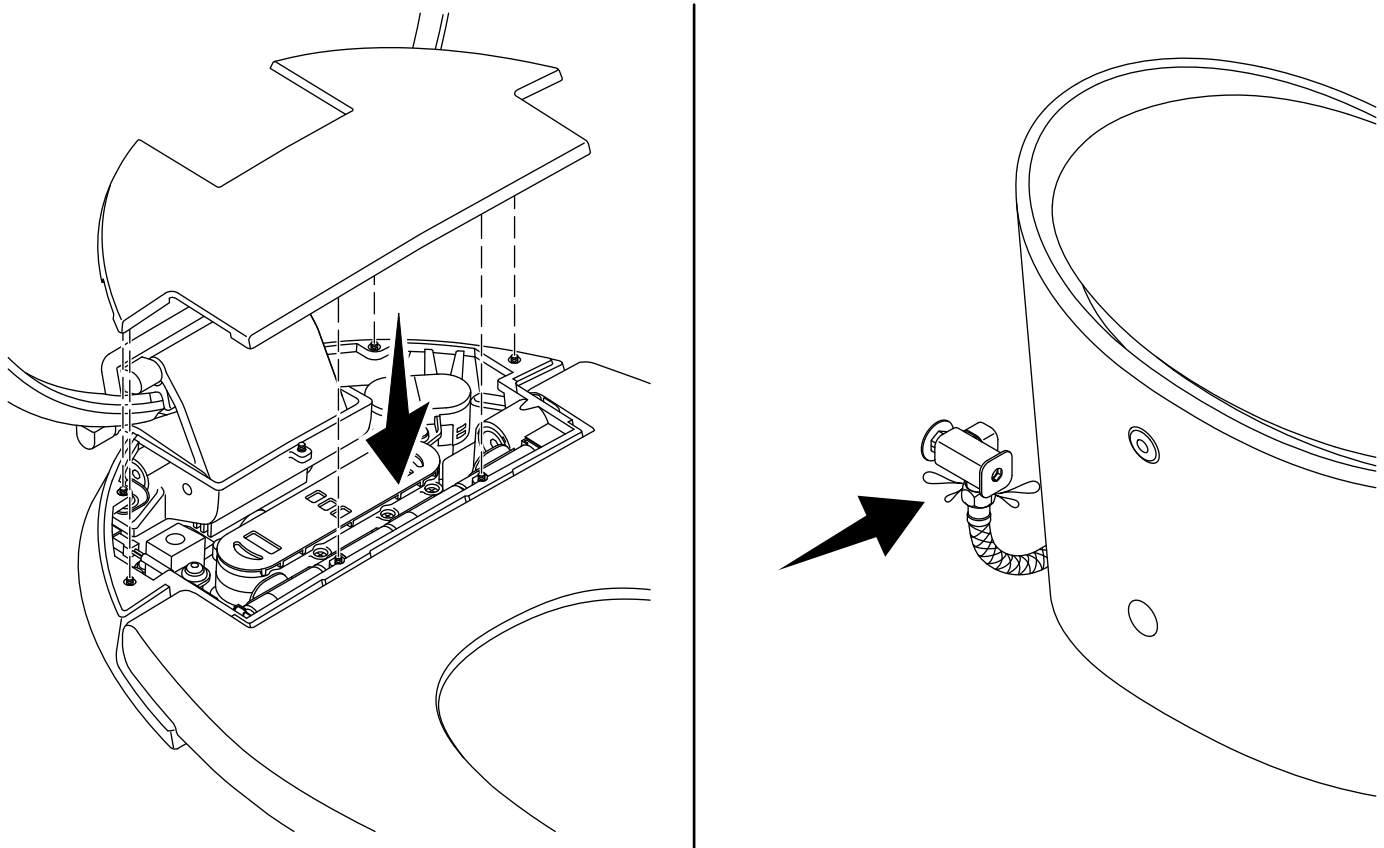
## 10. Instale el portapilas

ES



- Instale en el portapilas las 4 pilas AA que se incluyen.
- Instale el portapilas detrás del asiento.
- Conecte el cable del portapilas al cable que viene del mecanismo de descarga.
- Introduzca el exceso de cable en la abertura de la estructura de metal de montaje.

## 11. Termine la instalación



- Instale la cubierta magnética de acceso en el asiento. La tapa debe entrar a presión con facilidad en su lugar.
- Si la tapa no entra o si quedan espacios abiertos excesivos, revise la alineación entre el asiento y la tapa detrás de la bisagra. La tapa y el asiento deben formar un arco continuo cuando la alineación es correcta.
- Si no están bien alineados, afloje los 6 pernos y vuelva a alinear, luego vuelva a apretar los pernos.
- Conecte el suministro de agua.
- Abra el suministro de agua.
- Revise que no haya fugas en ninguna de las conexiones.

# Conformidad

---

## Contiene FCC ID: N82-KOHLER041

Este dispositivo cumple con la parte 15 de las normas de la FCC. El funcionamiento está sujeto a las siguientes dos condiciones: (1) este dispositivo no puede causar interferencias perjudiciales, y (2) este dispositivo debe aceptar cualquier interferencia que reciba, incluida la interferencia que pudiera causar funcionamiento no deseado.

Cualquier modificación o cambio sin aprobación expresa de la parte responsable del cumplimiento podría invalidar el derecho del usuario a utilizar el producto.

Este equipo ha sido probado, y se ha encontrado que satisface los límites de un aparato digital Clase B, de acuerdo a la sección 15 de las normas de la FCC. Estos límites están diseñados para proveer protección razonable contra interferencia perjudicial en una instalación residencial. Este equipo genera, usa y puede irradiar energía de radiofrecuencia y, si no se instala y se usa de acuerdo con las instrucciones, puede causar interferencia dañina a las comunicaciones de radio. Sin embargo, no hay garantía de que la interferencia no ocurra en una instalación en particular. Si este equipo causa interferencia dañina a la recepción de radio o de televisión, lo que puede determinarse apagando y prendiendo el equipo, se le recomienda al usuario que intente corregir la interferencia mediante una o más de las siguientes medidas:

- Cambie la orientación o reubique la antena de recepción.
- Incremente la separación entre el equipo y el receptor.
- Conecte el equipo a una toma de corriente a un circuito diferente al que está conectado el receptor.
- Consulte con el distribuidor o un técnico con experiencia en radio/TV para obtener ayuda.

## Advertencia sobre exposición a radiofrecuencias

Este transmisor con su antena cumple los límites de exposición de radiofrecuencia (RF) de la FCC para la exposición no controlada/población general. Este dispositivo no debe ubicarse ni hacerse funcionar con ninguna otra antena o transmisor. Este dispositivo se debe usar a una distancia mínima de 7-7/8" (200 mm) entre el radiador y su cuerpo.

## Contains IC: 4554A-KOHLER041

Este dispositivo cumple las normas RSS de excepción de licencia de la Industria de Canadá. El funcionamiento está sujeto a las siguientes dos condiciones: (1) este equipo no debe causar interferencia, y (2) este equipo debe aceptar cualquier interferencia, incluida la interferencia que pueda causar funcionamiento no deseado.

Este transmisor con su antena cumple con los límites de exposición de radiofrecuencia (RF) de la Industria de Canadá para la exposición no controlada/población general.

Este aparato digital Clase B cumple la norma canadiense ICES-003.









USA/Canada: 1-800-4KOHLER (1-800-456-4537)  
Mexico: 001-800-456-4537  
kohler.com

THE BOLD LOOK  
OF **KOHLER**®

©2021 Kohler Co.



1399929-2

1399929-2-C